



HEIDENHAIN

Mounting Instructions
Montageanleitung
Instructions de montage
Istruzioni di montaggio
Instrucciones de montaje
取付説明書
安装说明
安裝指導手冊
설치 지침

TS 260

11/2013

Contents
Inhalt
Sommaire
Indice
Índice

Page
4 Warnings
8 Items supplied
10 Dimensions
12 Stylus Exchange
14 Mounting
18 Taper exchange
22 Replacing the Seal
26 Centering
30 Specifications
34 Electrical Data
36 Pin Layout

Seite
4 Warnhinweise
8 Lieferumfang
10 Abmessungen
12 Taststiftwechsel
14 Montage
18 Kegelwechsel
22 Wechsel der Dichtung
26 Zentrieren
30 Technische Kennwerte
34 Elektrische Kennwerte
36 Anschlussbelegung

Page
4 Avertissement
8 Objet de la fourniture
10 Dimensions
12 Changement de la tige de palpague
14 Montage
18 Changement de cône
22 Changement du joint
26 Centrage
30 Caractéristiques techniques
34 Caractéristiques électriques
36 Raccordements

Pagina
4 Avvertenze
8 Standard di fornitura
10 Dimensioni
12 Sostituzione dello stilo
14 Montaggio
18 Sostituzione del cono
22 Sostituzione della guarnizione
26 Centraggio
30 Dati tecnici
34 Dati elettrici
36 Piedinatura

Página
4 Notas de aviso
8 Suministro
10 Dimensiones
12 Cambio vástago palpación
14 Montaje
18 Cambio del cono
22 Cambio de la junta
26 Centrado
30 Características técnicas
34 Catacterísticas eléctricas
36 Distribución del conector

Contents

目次
目录
目錄
목차

Page

6 Warnings
9 Items supplied
11 Dimensions
13 Stylus Exchange
16 Mounting
20 Taper exchange
24 Replacing the Seal
28 Centering
31 Specifications
35 Electrical Data
37 Pin Layout

ページ

6 注意事項
9 梱包品
11 寸法
13 スタイラスの交換
16 取付け
20 テーパー交換
24 シールの交換
28 センタリング (校正)
31 仕様
35 電気仕様データ
37 ピン配列

页

6 提示
9 零部件
11 尺寸
13 更换测针
16 安装
20 刀柄更换
24 更换密封圈
28 定心
31 技术参数
35 电气参数
37 针脚编号

頁碼

6 警告
9 供應的項目
11 尺寸
13 探針更換
16 安裝
20 調換錐柄
24 替換密封環
28 中心定位
31 規格
35 電氣資料
37 接腳配置

페이지

6 경고
9 제공 품목
11 규격
13 스타일러스 교체
16 마운팅
20 테이퍼 교환
24 씬 교환
28 센터링
31 사양
35 전기 데이터
37 핀 레이아웃

Warnings
Warnhinweise
Avertissement
Avvertenze
Notas de aviso



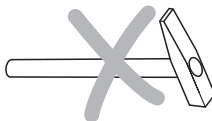
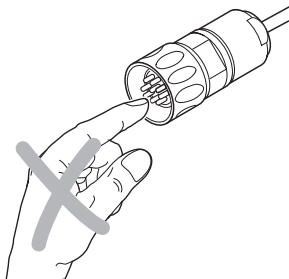
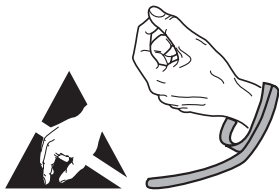
Note: Mounting and commissioning is to be conducted by a qualified specialist under compliance with local safety regulations.

Achtung: *Die Montage und Inbetriebnahme ist von einer qualifizierten Fachkraft unter Beachtung der örtlichen Sicherheitsvorschriften vorzunehmen.*

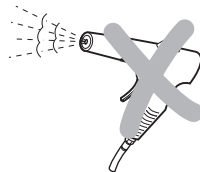
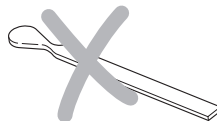
Attention: le montage et la mise en service doivent être assurés par un personnel qualifié dans le respect des consignes de sécurité locales.

Attenzione: *Il montaggio e la messa in funzione devono essere eseguite da personale qualificato nel rispetto delle norme di sicurezza locali.*

Atención: El montaje y la puesta en marcha deben ser realizados por un especialista cualificado, observando las prescripciones locales de seguridad.



IP 67
EN 60 529



Do not drop the touch probe.
Tastsystem nicht fallen lassen.
Ne pas laisser tomber le palpeur.
Non far cadere il tastatore.
No dejar caer el palpador.

Warnings

注意事項

提示

警告

경고



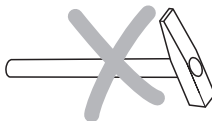
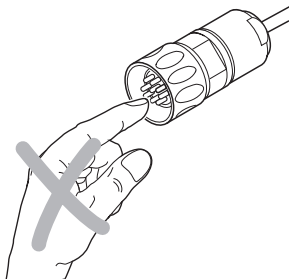
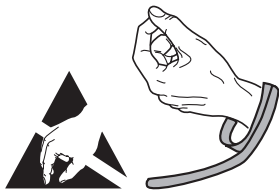
Note: Mounting and commissioning is to be conducted by a qualified specialist under compliance with local safety regulations.

注意：取付け及び試運転は設置国の安全規格のもとで有資格の専門家により実施するようにしてください。

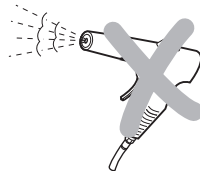
注意： 安装和调试时必须符合当地安全要求并由具有资质的专业人员操作

注意：安裝與調整要經由已認證的專業人員指導以符合當地安全規範要求。

주의: 설치 및 조정은 한국의 안전도 규정에 의하여 작업을 수행할 수 있는 공인된 기술자에 의해 수행되어야 합니다.



IP 67
EN 60 529



Do not drop the touch probe.
タッチプローブを落とさないでください。
请不要使测头跌落。
探針請勿掉落。
터치 프루브를 떨어뜨리면 안됩니다.

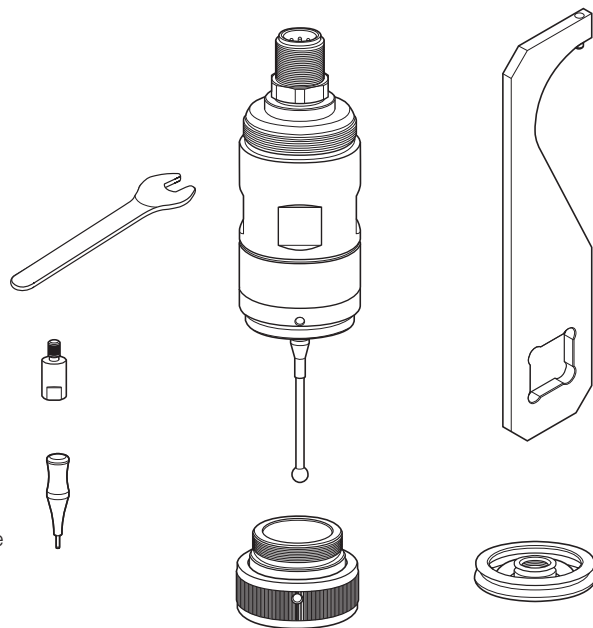
Items supplied

Lieferumfang

Objet de la fourniture

Standard di fornitura

Suministro



Items supplied depending on the variant

Inhalt des Lieferumfangs je nach Variante

Contenu de la fourniture selon la variante

Standard di fornitura secondo la variante

Contenido del suministro en función de la variante

Items supplied

梱包品

零部件

供應的項目

제공 품목

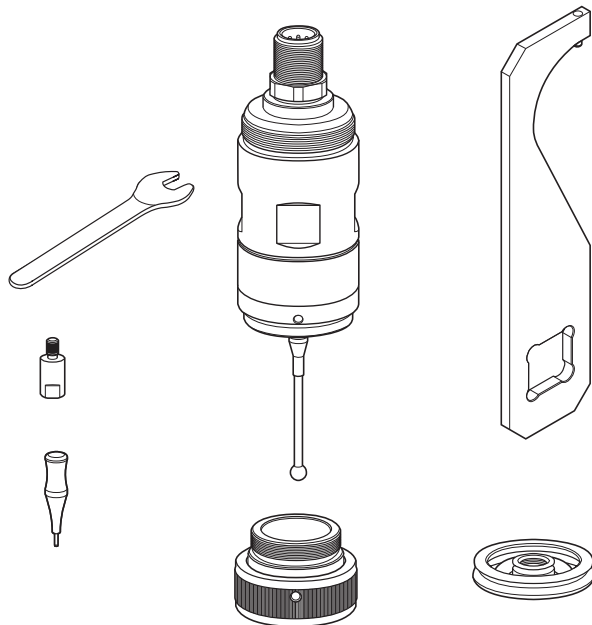
Items supplied depending on the variant

梱包品は製品種類により異なります

供應的部件与具体型号有关

零組件項目因應料號而有不同

제공 품목은 모델에 따라 다릅니다

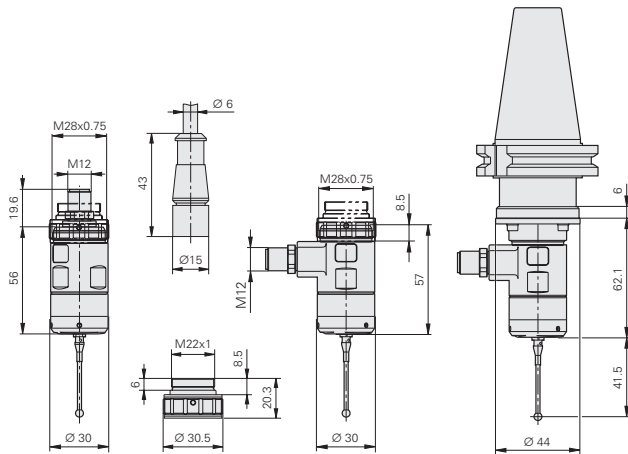


Dimensions
Abmessungen
Dimensions
Dimensioni
Dimensiones

mm



Tolerancing ISO 8015
 ISO 2768 - m H
 < 6 mm: ± 0.2 mm



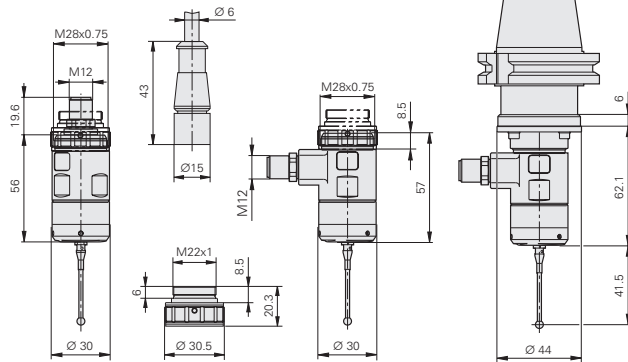
Dimensions

寸法
尺寸
尺寸
寸法

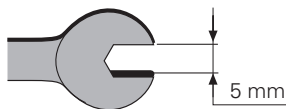
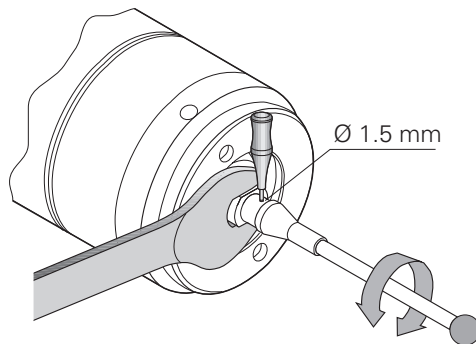
mm



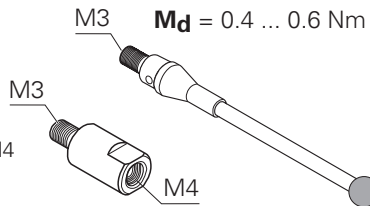
Tolerancing ISO 8015
ISO 2768 - m H
< 6 mm: ± 0.2 mm



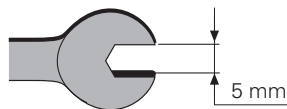
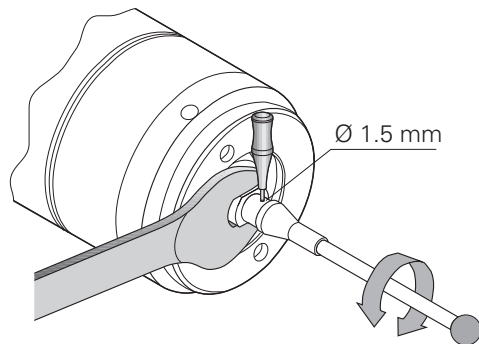
Stylus Exchange
Taststiftwechsel
Changement de la tige de palpation
Sostituzione dello stilo
Cambio vástago palpación



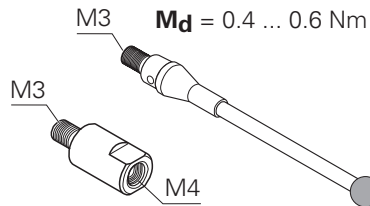
Adapter for M4 stylus
Adapter für Taststift M4
Adaptateur pour tige de palpation M4
Adattatore per stilo M4
Adaptador para vástago M4



Stylus Exchange
スタイラスの交換
更換測針
探針更換
스타일러스 교체

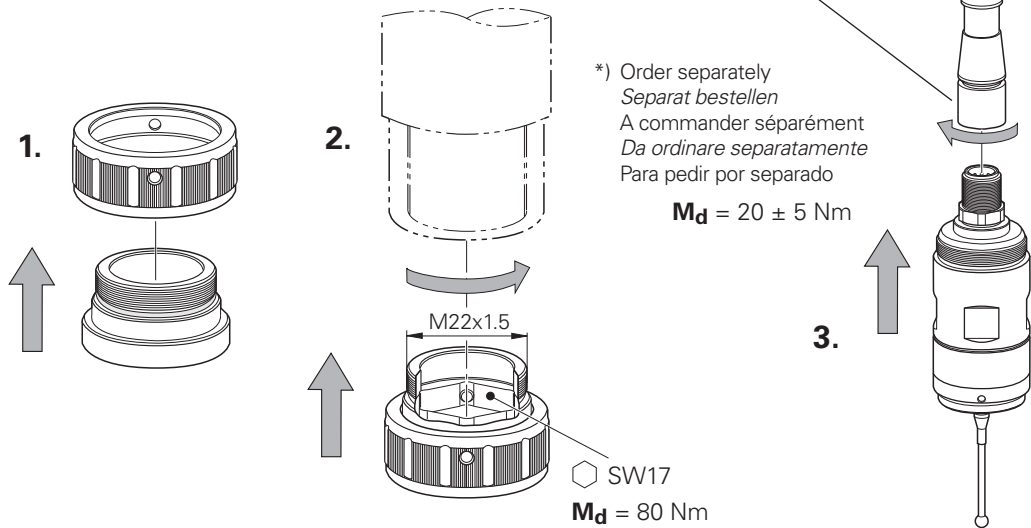


Adapter for M4 stylus
M4スタイラス用アダプタ
M4測針适配器
M4 探針轉接器
M4 스타일러스용 어댑터

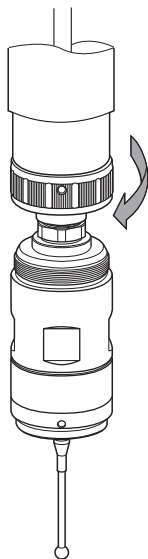


Mounting
Montage
Montage
Montaggio
Montaje

Screw on cable connection with torque adapter^{*)} ID 1037830-01
Kabelverbindung mit Drehmomentadapter^{)} ID 1037830-01 anschrauben*
Visser le câble avec l'adaptateur dynamométrique^{*)} ID 1037830-01
Avvitare il cavo con adattatore dinamometrico^{)} ID 1037830-01*
Enrosca el empalme de cable con adaptador del par^{*)} ID 1037830-01

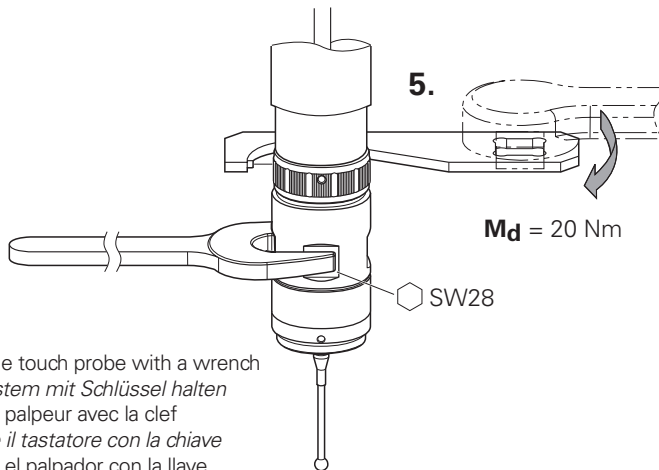


4.



Tighten the screw finger-tight
Handfest anziehen
Serrer à la main
Stringere a mano
Apretar fuertemente con la mano

5.

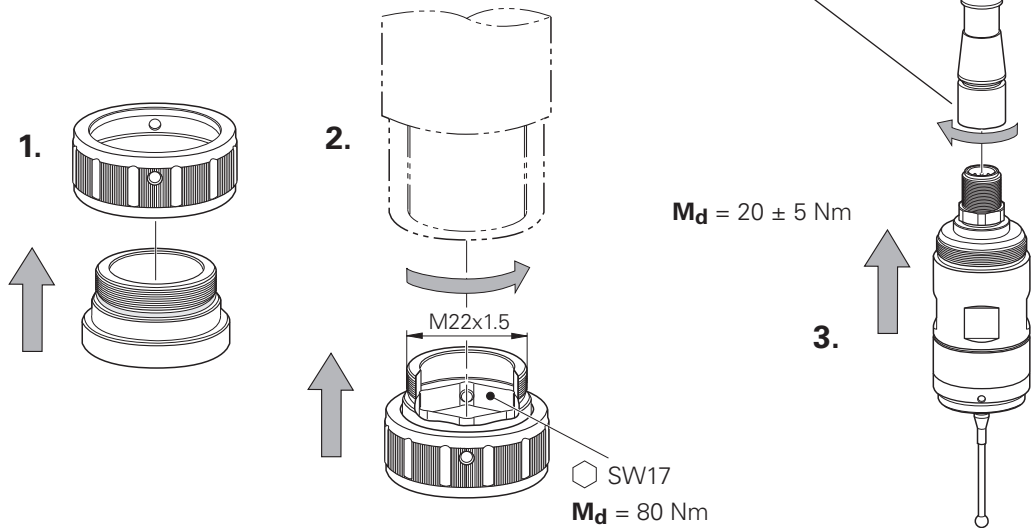


Hold the touch probe with a wrench
Tastsystem mit Schlüssel halten
Tenir le palpeur avec la clef
Fissare il tastatore con la chiave
Sujetar el palpador con la llave

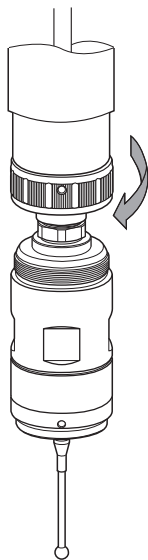
Mounting

取付け
安裝
安裝
마운팅

Screw on cable connection with torque adapter^{*)} ID 1037830-01
トルクレンチアダプタを用いてケーブル接続をねじ締めしてください^{*)} ID 1037830-01
用扭矩扳手紧固电缆接头^{*)} ID 1037830-01
使用扭力扳手的轉接配件鎖緊連接電纜^{*)} ID 1037830-01
토크 어댑터로 케이블 연결을 나사로 조입니다.^{*)} ID 1037830-01

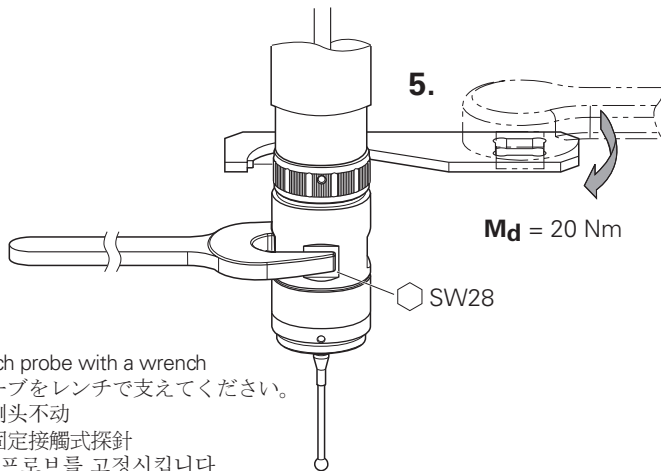


4.



Tighten the screw finger-tight
ネジを手締めしてください。
用手紧固
以手指鎖緊螺絲
나사를 손으로 단단히 조입니다.

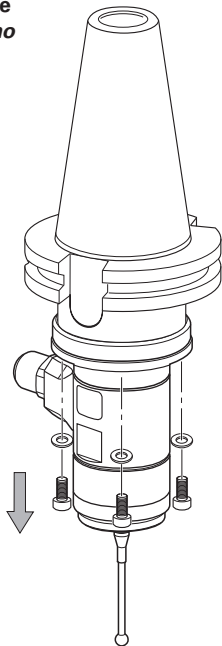
5.



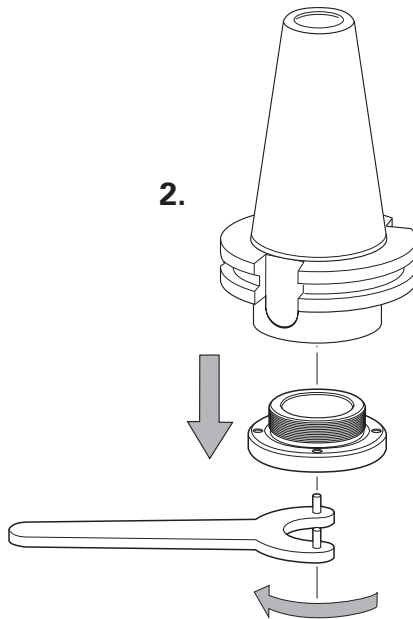
Hold the touch probe with a wrench
タッチプローブをレンチで支えてください。
用扳手保持测头不动
以開口扳手固定接觸式探針
렌치로 터치 프로브를 고정시킵니다.

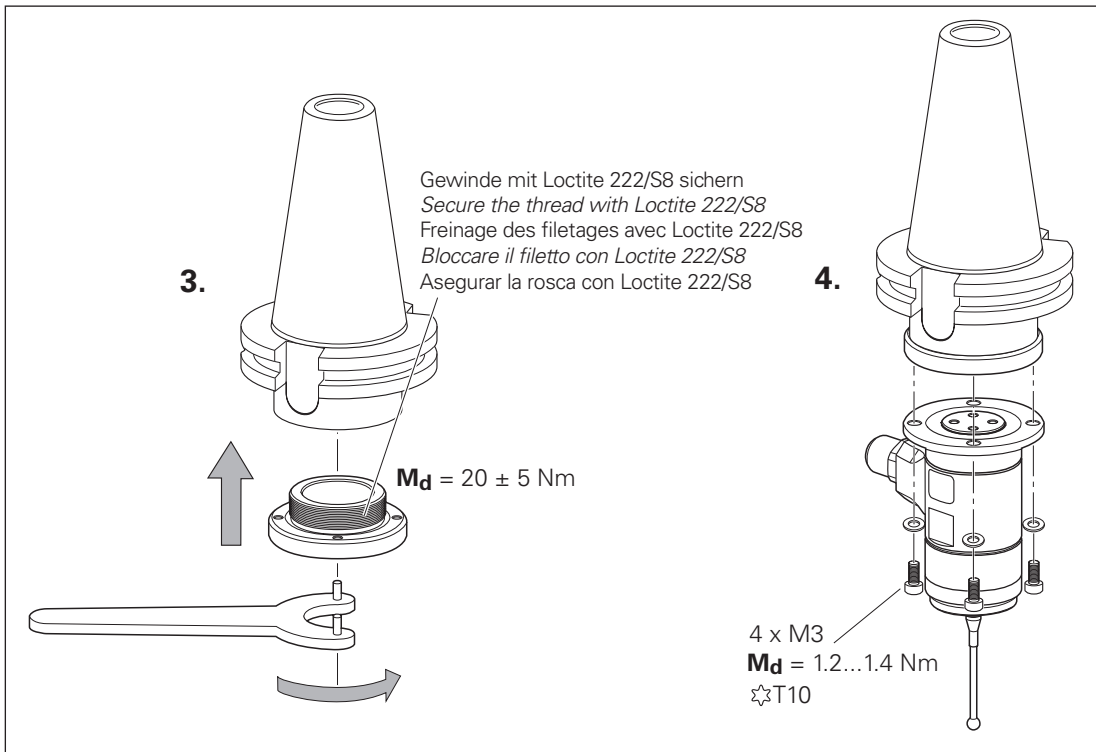
Taper exchange
Kegelwechsel
Changement de cône
Sostituzione del cono
Cambio del cono

1.



2.





Taper exchange

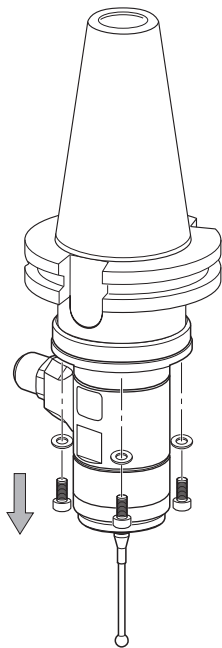
テーパ交換

刀柄更換

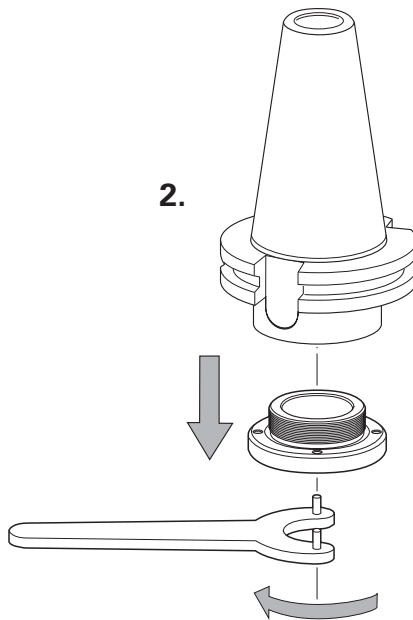
調換錐柄

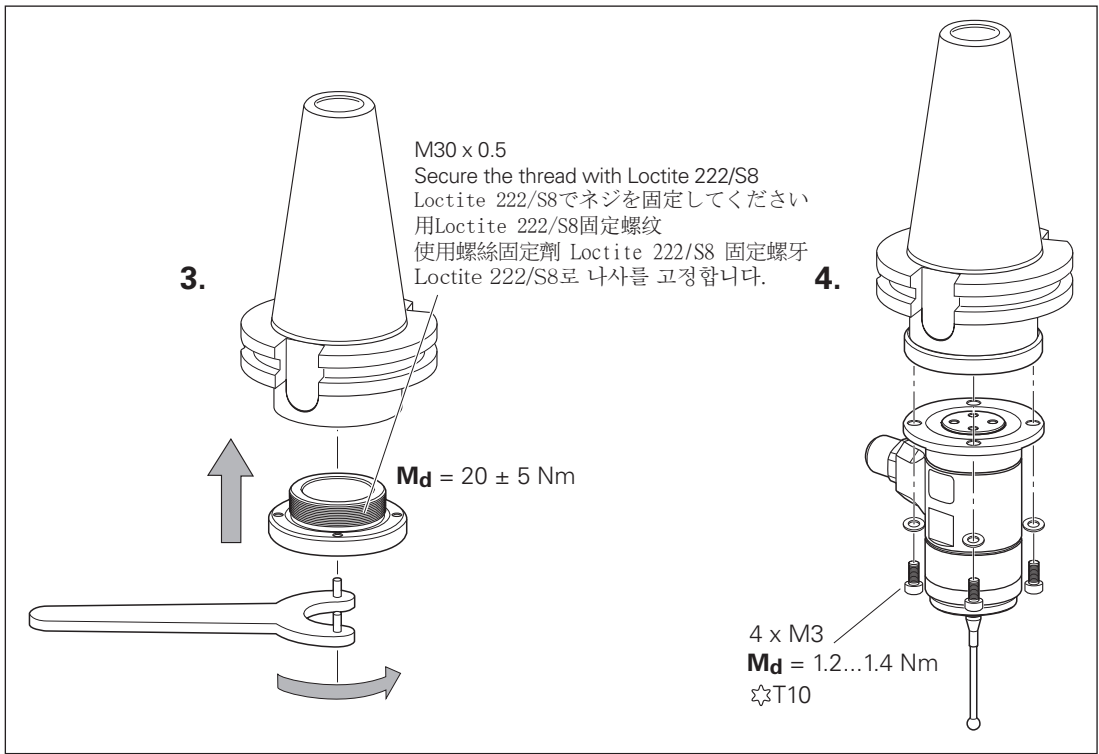
테이퍼 교환

1.

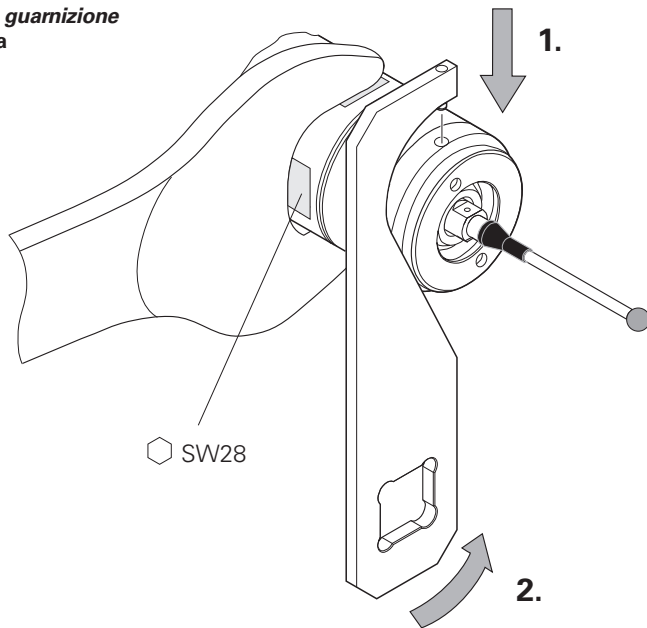


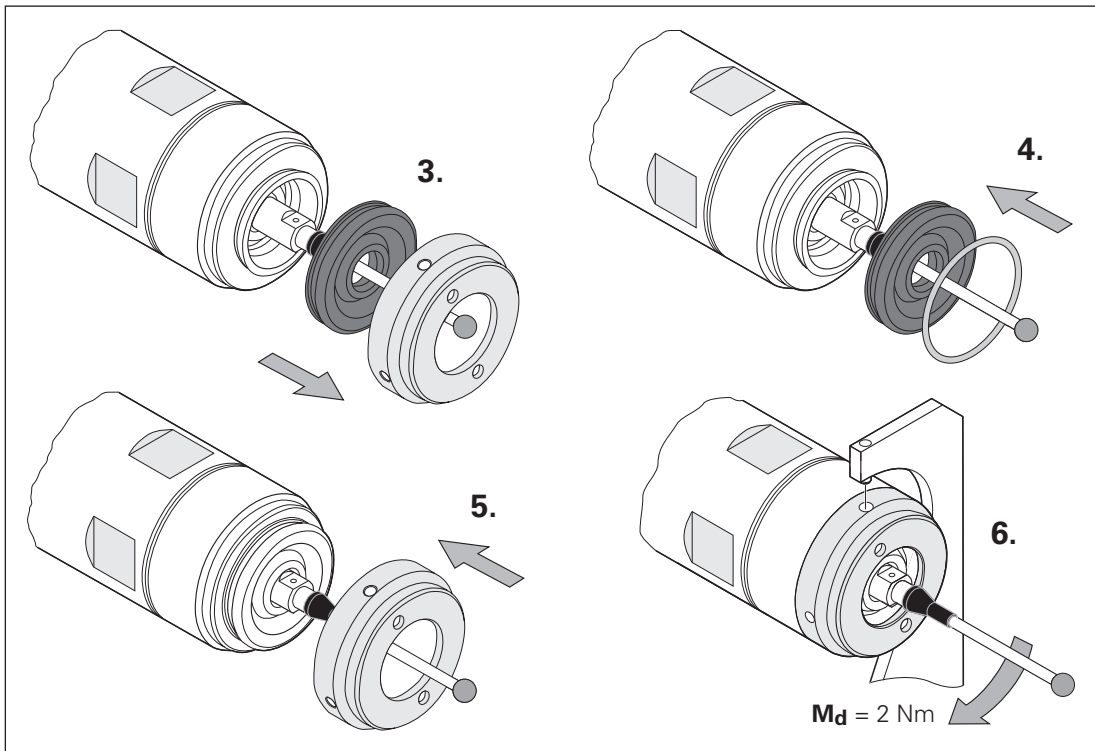
2.





Replacing the Seal
Wechseln der Dichtung
Changement du joint
Sostituzione della guarnizione
Cambio de la junta





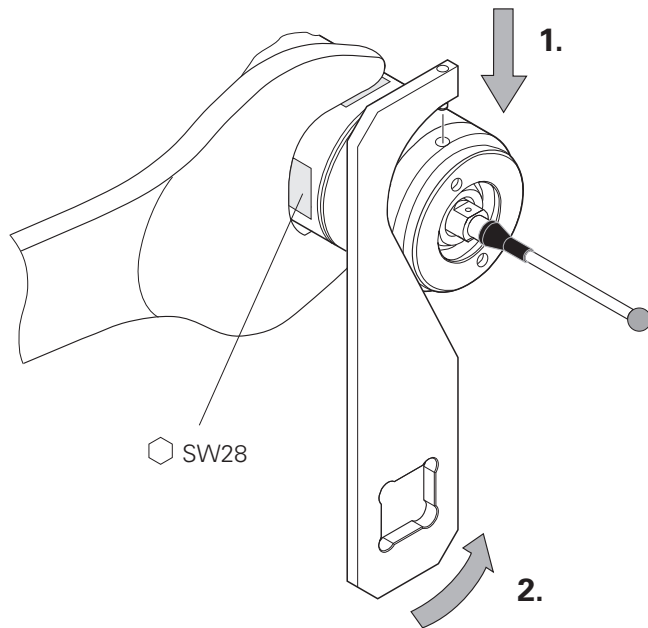
Replacing the Seal

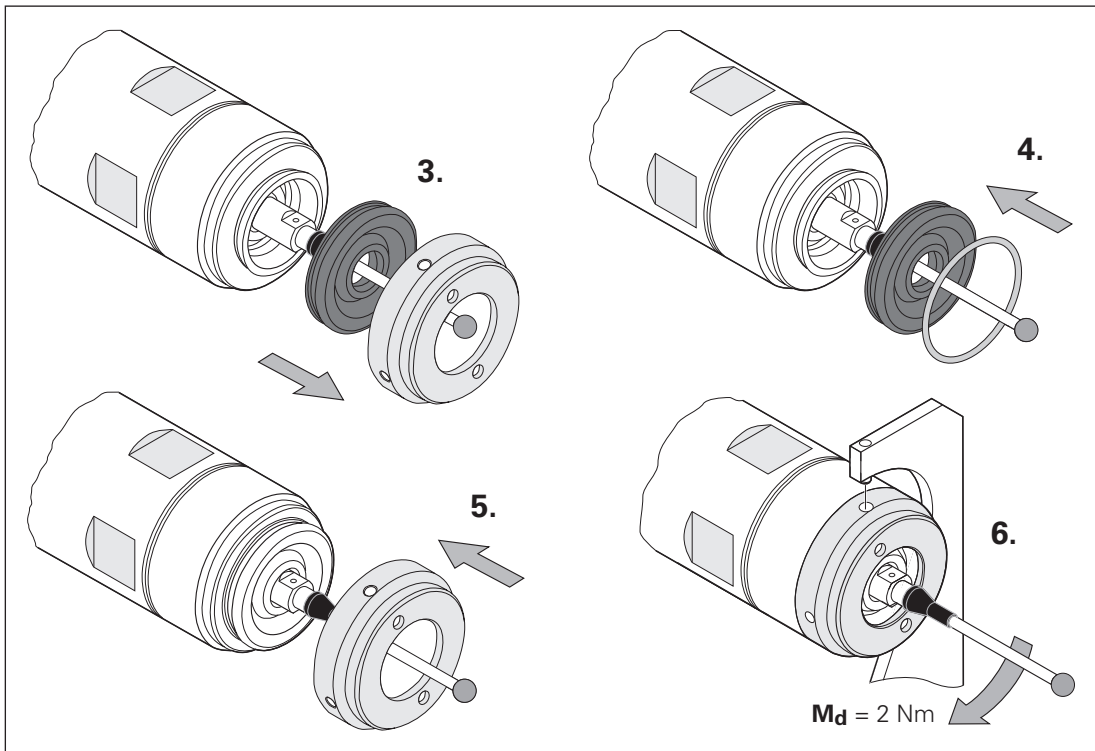
シールの交換

更換密封圈

替換密封環

씰 교환





Centering
Zentrieren
Centrage
Centraggio
Centrado

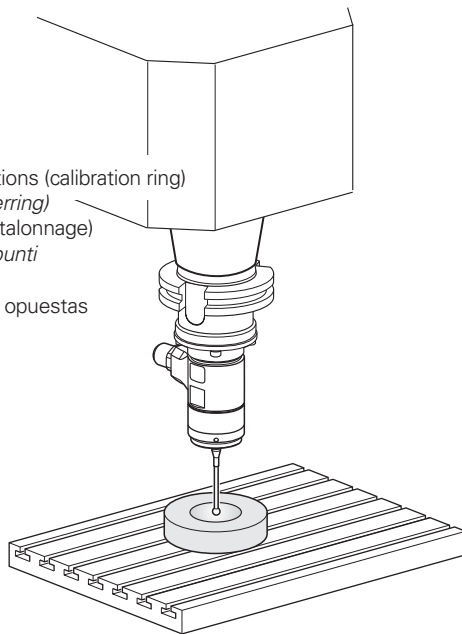
Electronic centering: In NC through probing from opposite directions (calibration ring)

Elektronisch Zentrieren: in NC durch Umschlagmessung (Kalibrierring)

Centrage électronique: dans la CN via rotation à 180° (bague d'étalonnage)

Centraggio elettronico: tramite NC eseguire la tastatura su due punti diametralmente opposti (anello di calibrazione)

Centrado electrónico: en NC a través del palpado en direcciones opuestas (anillo de calibración)



Mechanical centering. Only necessary if electronic centering is not possible.

Mechanisch Zentrieren, nur nötig wenn keine elektronische Zentrierung möglich ist.

Centrage mécanique, seulement si le centrage électronique n'est pas possible.

Centraggio meccanico: necessario solo se non è possibile il centraggio elettronico.

Centrado mecánico, sólo requerido si no existe la posibilidad del centrado electrónico.

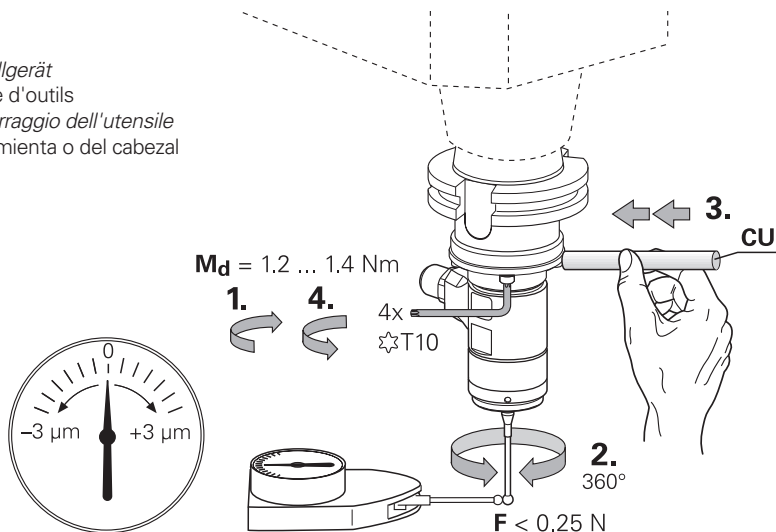
Spindle or tool-setting device

Spindel oder Werkzeugeinstellgerät

Broche ou banc de pré réglage d'outils

Mandrino o apparecchio di serraggio dell'utensile

Sistema de ajuste de la herramienta o del cabezal



Centering

センタリング (校正)

定心

中心定位

센터링

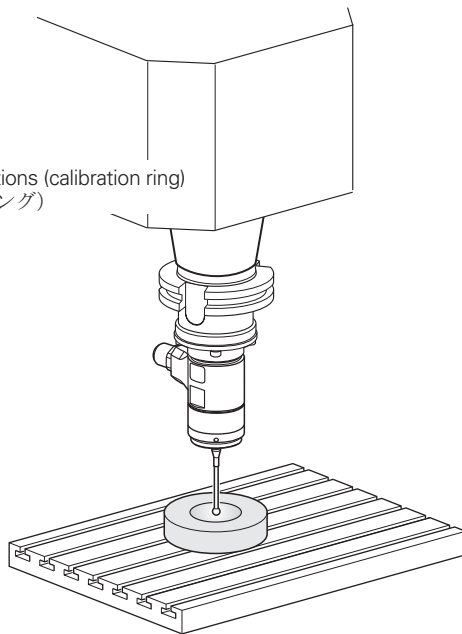
Electronic centering: In NC through probing from opposite directions (calibration ring)

電氣的センタリング: 反対方向からプローブしてNCに (校正リング)

电子定心: 用NC程序的探测功能进行相向探测 (标准环规)

電子對心: 於 NC 機台上探測對應方向 (校正環規)

자동 센터링: NC의 반대 방향에서 프로빙(교정 링)



Mechanical centering. Only necessary if electronic centering is not possible.

機械的センタリング 電氣的センタリングが不可能のときのみ必要

机械定心。只适用于不能进行电子定心时。

機械對心。只有電子對心無效才需要。

기계식 센터링. 자동 센터링이 불가능한 경우에만 필요합니다.

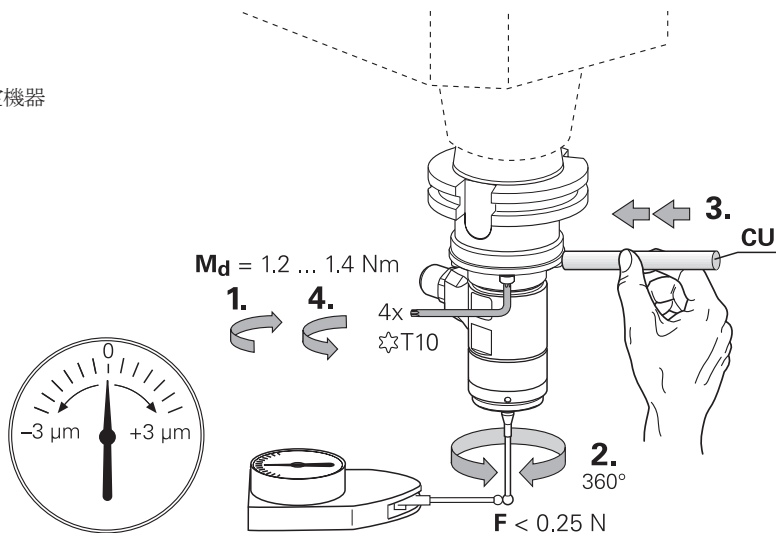
Spindle or tool-setting device

スピンドルもしくは工具設定機器

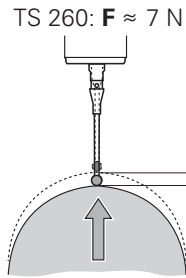
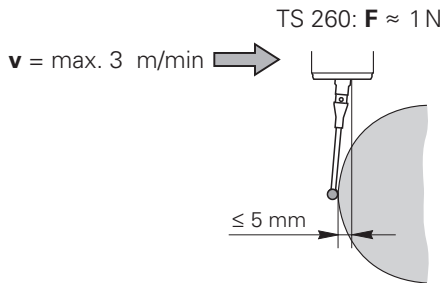
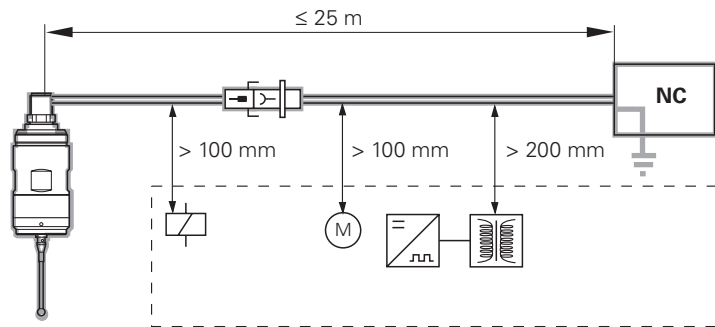
主轴或对刀仪设备

主軸或刀具設定設備

스핀들 또는 공구 설정 장치

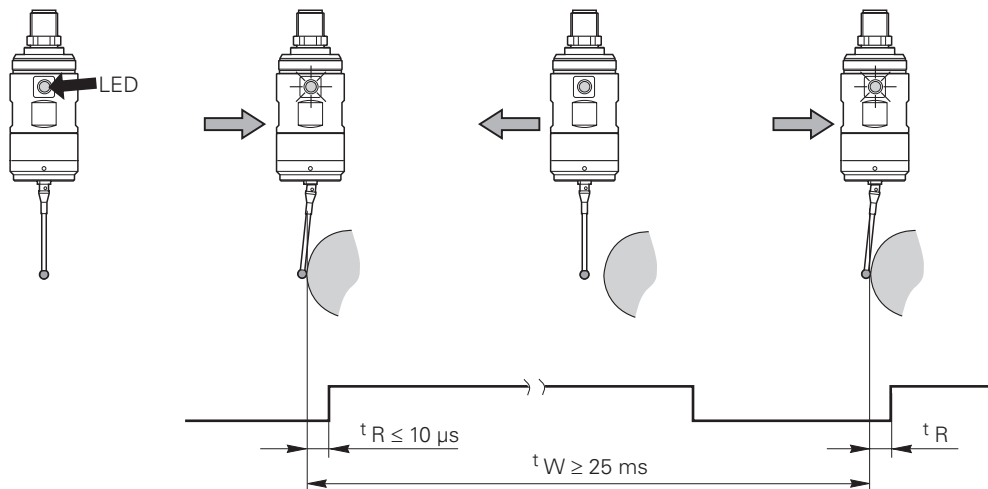


Specifications
Technische Kennwerte
Caractéristiques techniques
Dati tecnici
Características técnicas



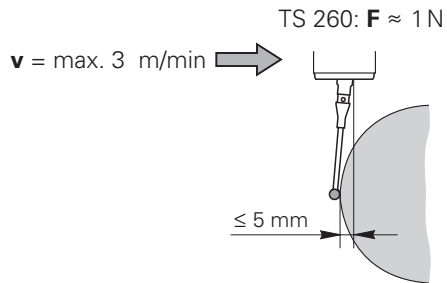
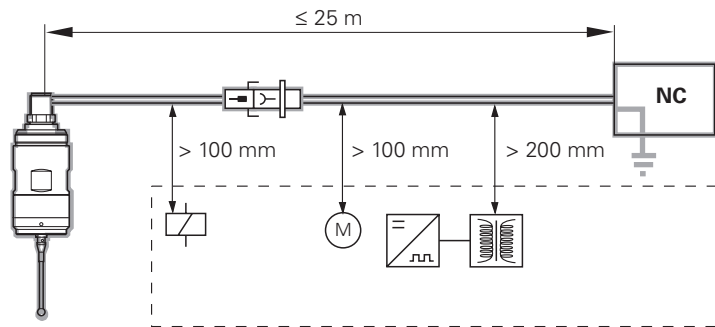
$2\sigma \leq 1.0\ \mu\text{m}$, $v = \text{max. } 1\text{ m/min.}$

LED display depends on variant
LED-Anzeige variantenabhängig
Tenir le palpeur avec la clef
Fissare il tastatore con la chiave
Sujetar el palpador con la llave

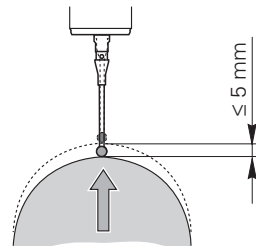


Specifications

仕様
技术参数
规格
 사양

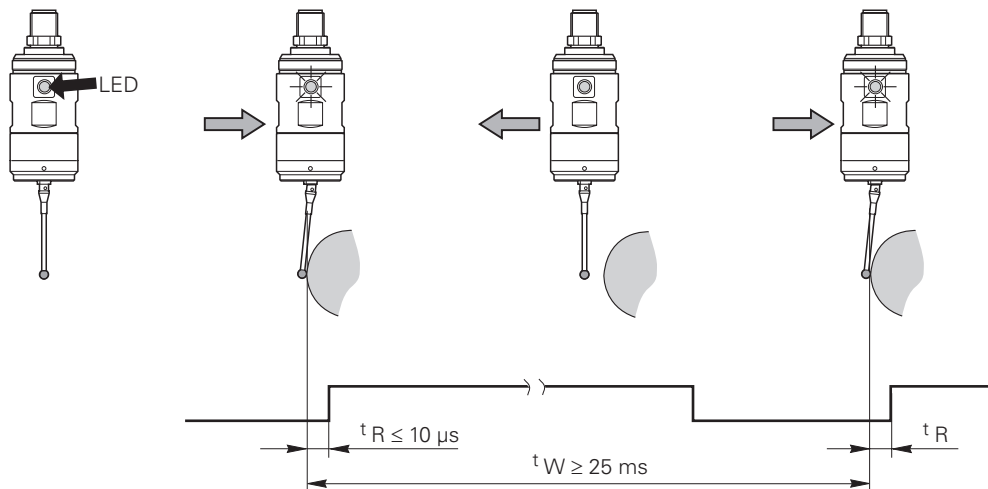


TS 260: $F \approx 7\text{ N}$



$2\sigma \leq 1.0\ \mu\text{m}$, $v = \text{max. } 1\text{ m/min}$.

LED display depends on variant
LED表示は製品により異なります。
LED显示与具体型号有关
LED 顯示因應版本而有不同
LED 표시는 모델에 따라 다릅니다.

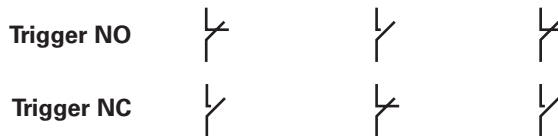
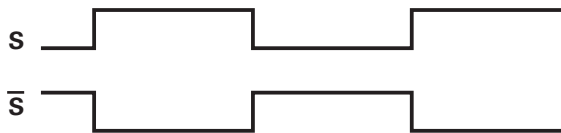


Electrical Data
Elektrische Kennwerte
Caractéristiques électriques
Dati elettrici
Catacterísticas eléctricas

s, \bar{s} = Trigger signal
Schaltsignal
 Signal de commutation
Segnale di commutazione
 Señal de conexión

Trigger NO = normally open
Trigger NC = normally closed

HTL

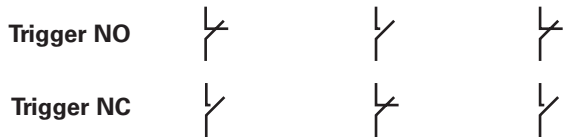
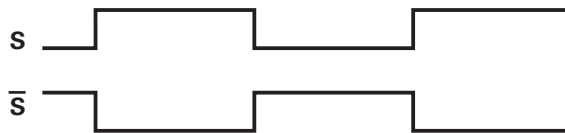


Electrical Data
 電気仕様データ
 电气参数
 電気資料
 전기 데이터

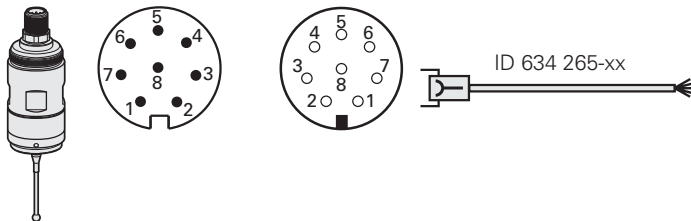
S, \bar{S} = Trigger signal
 トリガー信号
 触发信号
 觸發信號
 트리거 신호


Trigger NO = normally open
Trigger NC = normally closed

HTL



Pin Layout
Anschlussbelegung
Raccordements
Piedinatura
Distribución del conector



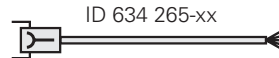
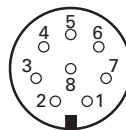
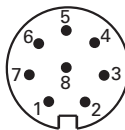
	2	7	3	4	1	5	6	8
	Up	0V	S	\overline{S}	B	Trigger NO	Trigger NC	Trigger 0V
	BU	VT	GY	PK	WH	WHGN	YE	BNGN


Cable shield connected to housing
Kabelschirm mit Gehäuse verbunden
 Blindage du câble relié au boîtier
Collegare lo schermo del cavo alla carcassa
 Pantalla del cable conectada a carcasa

B = Ready signal
Bereitschaft
 En service
Segnale di pronto
 Preparación

Pin Layout

ピン配列
 针脚编号
 接脚配置
 핀 레이아웃



	2	7	3	4	1	5	6	8
	Up	0V	S	\bar{S}	B	Trigger NO	Trigger NC	Trigger 0V
	BU	VT	GY	PK	WH	WHGN	YE	BNGN

Cable shield connected to housing

シールドはハウジングへ

电缆屏蔽层接外壳

電纜隔離層連結於外殼

하우징에 연결된 케이블 실드

B = Ready signal

レディ信号

就绪信号

備妥信號

준비 신호

HEIDENHAIN

DR. JOHANNES HEIDENHAIN GmbH

Dr.-Johannes-Heidenhain-Straße 5

83301 Traunreut, Germany

☎ +49 8669 31-0

FAX +49 8669 5061

E-mail: info@heidenhain.de

Technical support FAX +49 8669 32-1000

Measuring systems ☎ +49 8669 31-3104

E-mail: service.ms-support@heidenhain.de

TNC support ☎ +49 8669 31-3101

E-mail: service.nc-support@heidenhain.de

NC programming ☎ +49 8669 31-3103

E-mail: service.nc-pgm@heidenhain.de

PLC programming ☎ +49 8669 31-3102

E-mail: service.plc@heidenhain.de

Lathe controls ☎ +49 8669 31-3105

E-mail: service.lathe-support@heidenhain.de

www.heidenhain.de

