



HEIDENHAIN

Mounting Instructions

Montageanleitung

Instructions de montage

Istruzioni di montaggio

Instrucciones de montaje

取付説明書

安装说明

安裝指導手冊

설치 지침

TS 460

10/2014

Contents
Inhalt
Sommaire
Indice
Índice

Page
4 Warnings
8 Approval for radio transmission
12 Items Supplied
16 Dimensions
18 Setting the operating mode
22 Pairing during wireless operation
24 Taper exchange
28 Stylus exchange
30 Battery exchange
34 Centering
38 Functional principle of collision protection
40 Specifications
42 Signal Sequence

Seite
4 Warnhinweise
8 Funkerlaubnis
12 Lieferumfang
16 Abmessungen
18 Einstellung des Betriebsmodus
22 Paaren im Funkbetrieb
24 Kegelmontage
28 Taststiftwechsel
30 Batterienwechsel
34 Zentrieren
38 Funktionsweise des Kollisionsschutzes
40 Technische Kennwerte
42 Signalfolge

Page
4 Avertissement
8 Autorisation pour transmission radio
12 Contenu de la fourniture
16 Dimensions
18 Réglage du mode de fonctionnement
22 Couplage en mode Radio
24 Montage du cône
28 Changement de la tige de palpae
30 Changement des batteries
34 Centrage
38 Principe de fonctionnement de la protection anti-collision
40 Caractéristiques techniques
42 Diagramme des signaux

Pagina
4 Avvertenze
8 Approvazione per trasmissione radio
12 Standard di fornitura
16 Dimensioni
18 Settaggio del modo di funzionamento
22 Accoppiamento in modalità radio
24 Montaggio del cono
28 Sostituzione dello stilo
30 Sostituzione delle batterie
34 Centraggio
38 Principio di funzionamento della protezione da collisione
40 Dati tecnici
42 Treno di segnali

Página
4 Notas de aviso
8 Permiso para la transmisión por radio
12 Elementos suministrados
16 Dimensiones
18 Configuración del modo de funcionamiento
22 Pares en la transmisión por radio
24 Montaje del cono
28 Cambio del vástago
30 Cambio de la batería
34 Centrado
38 Funcionamiento del protector ante colisiones
40 Información técnica
42 Secuencia de la señal

Contents

目次
目录
目錄
목차

Page

6 Warnings
10 Approval for radio transmission
14 Items Supplied
17 Dimensions
20 Setting the operating mode
23 Pairing during wireless operation
26 Taper exchange
29 Stylus exchange
32 Battery exchange
36 Centering
39 Functional principle of collision protection
41 Specifications
43 Signal Sequence

ページ

6 注意事項
10 無線通信の認証
14 梱包品
17 寸法
20 操作モードの設定
23 無線操作時のペアリング
26 テーパー交換
29 スタイラスの交換
32 電池交換
36 センタリング (校正)
39 衝突保護機能の原理
41 仕様
43 信号シーケンス

页

6 提示
10 无线电信号传输许可
14 零部件
17 尺寸
20 设置操作模式
23 无线操作的配对
26 更换刀柄
29 更换测针
32 更换电池
36 定心
39 防撞保护工作原理
41 技术参数
43 信号顺序

頁碼

6 警告
10 核准無線電傳輸
14 供應的項目
17 尺寸
20 設置操作模式
23 無線操作過程中配對
26 刀錐交換
29 探針更換
32 電池更換
36 中心定位
39 碰撞保護的工作原理
41 規格
43 信號程序

페이지

6 경고
10 무선 전송 승인
14 제공 품목
17 규격
20 작동 모드 설정
23 무선 작업 중 페어링
26 테이퍼 교환
29 스타일러스 교체
32 배터리 교체
36 센터링
39 충돌 보호 기능의 원리
41 사양
43 신호 순서

Warnings
Warnhinweise
Avertissement
Avvertenze
Notas de aviso



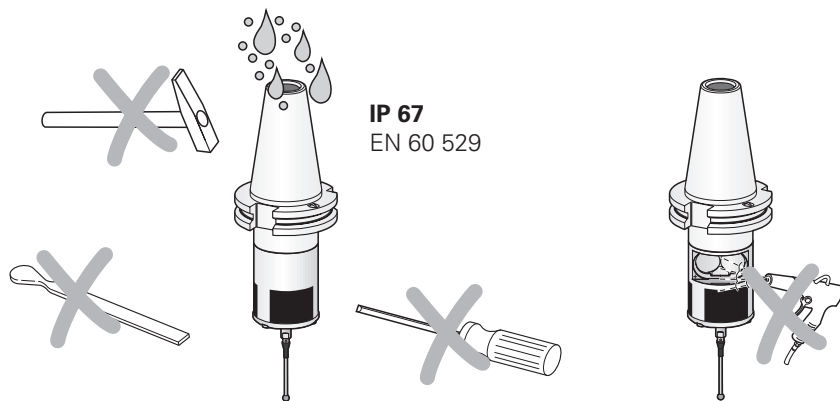
Note: Mounting and commissioning is to be conducted by a qualified specialist under compliance with local safety regulations.

Achtung: Die Montage und Inbetriebnahme ist von einer qualifizierten Fachkraft unter Beachtung der örtlichen Sicherheitsvorschriften vorzunehmen.

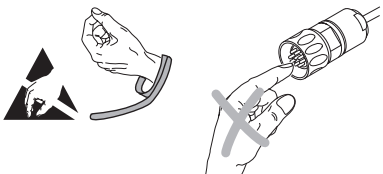
Attention: le montage et la mise en service doivent être assurés par un personnel qualifié dans le respect des consignes de sécurité locales.

Attenzione: Il montaggio e la messa in funzione devono essere eseguite da personale qualificato nel rispetto delle norme di sicurezza locali.

Atención: El montaje y la puesta en marcha deben ser realizados por un especialista cualificado, observando las prescripciones locales de seguridad.

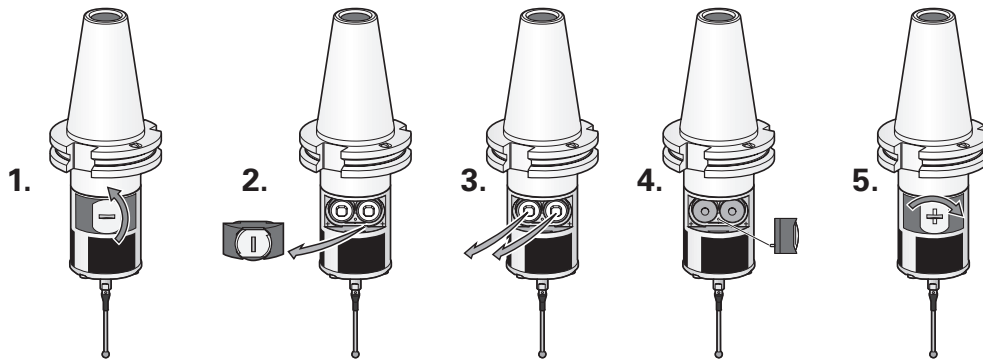


Do not drop the touch probe.
Tastsystem nicht fallen lassen.
Ne pas laisser tomber le palpeur.
Non far cadere il tastatore.
No dejar caer el palpador.



Calibrate the touch probe with the calibration cycle of the control before commissioning.
Tastsystem vor Inbetriebnahme mit Kalibrierzyklus der Steuerung kalibrieren.
Avant la mise en service, étalonner le palpeur avec le cycle d'étalonnage de la commande.
Calibrare il tastatore prima della messa in funzione con il ciclo di calibrazione del controllo numerico.
Calibrar el palpador, antes de la puesta en marcha, con el ciclo de calibración del control.

Use a coin to open the battery compartment.
Batteriefach mit einer Münze öffnen.
Ouvrir le compartiment à batteries à l'aide d'une pièce.
Aprire il coperchio del vano batterie con una moneta.
Abrir la cámara de las baterías con una moneda.



Remove the battery's protective cap before initial operation.
Vor erster Inbetriebnahme die Schutzkappe der Batterie entfernen.
Enlever le capot de protection de la batterie avant la première mise en service.
Prima della messa in funzione rimuovere la protezione della batteria.
Retirar la tapa de protección de la batería antes de la primera puesta en marcha.

Warnings
注意事項
提示
警告
경고



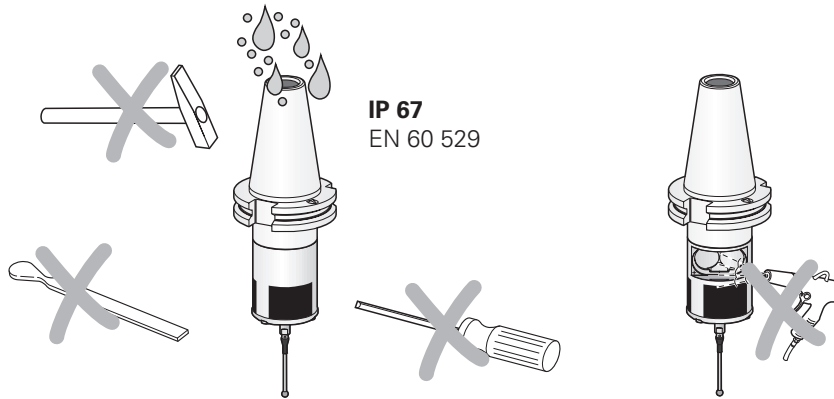
Note: Mounting and commissioning is to be conducted by a qualified specialist under compliance with local safety regulations.

注意：取付け及び試運転は設置国の安全規格のもとで有資格の専門家により実施するようにしてください。

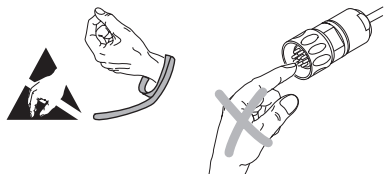
注意： 安装和调试时必须符合当地安全要求并由具有资质的专业人员操作

注意：安裝與調整要經由已認證的專業人員指導以符合當地安全規範要求。

주의： 설치 및 조정은 한국의 안전도 규정에 의하여 작업을 수행할 수 있는 공인된 기술자에 의해 수행되어야 합니다.

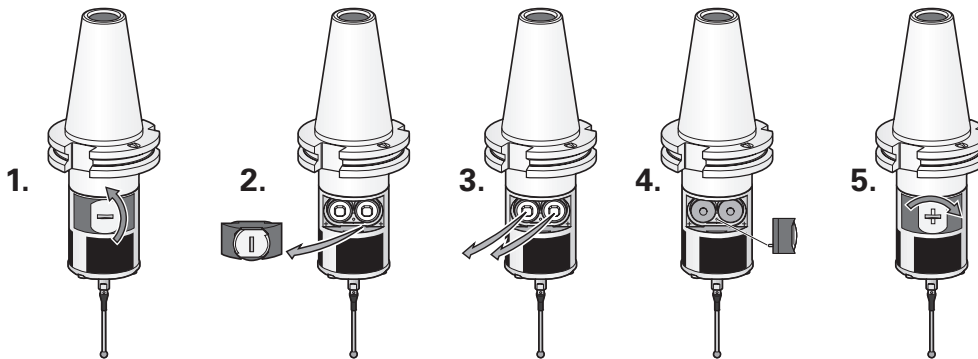


Do not drop the touch probe.
タッチプローブを落とさないでください。
请不要使测头跌落。
探針請勿掉落。
터치 프루브를 떨어뜨리면 안됩니다.



Calibrate the touch probe with the calibration cycle of the control before commissioning.
試運転の前に制御装置の校正サイクルによってタッチプローブ/工具測長器を校正してください。
调试开始前用数控系统的校准循环校准测头。
調試之前請先使用控制器的校準程式以校準接觸探頭。
커미셔닝하기 전 컨트롤의 교정 사이클로 터치 프로브를 교정하세요.

Use a coin to open the battery compartment.
コイン等を用いて電池収納部を開けてください
用一枚硬币打开电池舱。
用硬幣打開電池盒。
배터리 보관함을 열 때 동전을 사용하세요.



Remove the battery's protective cap before initial operation.
初期運転の前にバッテリーの保護キャップを取り外してください。
开始工作前拆下电池保护盖。
初始操作必須先行拆下電池保護蓋。
초기 가동 전 보호 캡을 제거하세요.

Approval for radio transmission
Funkeraubnis
Autorisation pour transmission radio
Approvazione per trasmissione radio
Permiso para la transmisión por radio

For operation in radio mode (see page 18).
Für den Betrieb im Funkmodus (siehe Seite 18).
Pour le fonctionnement en mode radio (voir page 18).
Per l'operatività in modo radio (vedi pagina 18).
Para el funcionamiento en modo transmisión (ver pág. 18)

USA FCC ID YJKTSX6TTX6

FCC User information (USA only)

acc. Section 15.19

This device complies with Part 15 of the FCC Rules. Operation is subject to the following two conditions:

- (1) this device may not cause harmful interference, and
- (2) this device must accept any interference received, including interference that may cause undesired operation.


acc. Section 15.21

Changes or modifications not expressly approved by the party responsible for compliance could void the user's authority to operate the equipment.

acc. Section 15.105

NOTE: This equipment has been tested and found to comply with the limits for a Class B digital device, pursuant to part 15 of the FCC Rules. These limits are designed to provide reasonable protection against harmful interference in a residential installation. This equipment generates, uses and can radiate radio frequency energy and, if not installed and used in accordance with the instructions, may cause harmful interference to radio communications. However, there is no guarantee that interference will not occur in a particular installation. If this equipment does cause harmful interference to radio or television reception, which can be determined by turning the equipment off and on, the user is encouraged to try to correct the interference by one or more of the following measures:

- Reorient or relocate the receiving antenna.
- Increase the separation between the equipment and receiver.
- Connect the equipment into an outlet on a circuit different from that to which the receiver is connected.
- Consult the dealer or an experienced radio/TV technician for help.

Europe 

DR. JOHANNES HEIDENHAIN GmbH hereby declares that the TS460 touch probe system is in compliance with the essential requirements and other relevant provisions of Directive 1999/5/EC.

The EC Declaration of Conformity can be requested from

DR. JOHANNES HEIDENHAIN GmbH
Dr.-Johannes-Heidenhain-Straße 5
83301 Traunreut, Germany

or www.heidenhain.de

*Die DR. JOHANNES HEIDENHAIN GmbH erklärt hiermit, dass sich das Tastsystem TS460 in Übereinstimmung mit den grundlegenden Anforderungen und den übrigen einschlägigen Bestimmungen der Richtlinie 1999/5/EG befinden.
Die Konformitätserklärung kann unter folgender Adresse angefordert werden:*

*DR. JOHANNES HEIDENHAIN GmbH
Dr.-Johannes-Heidenhain-Straße 5
83301 Traunreut, Germany*

oder www.heidenhain.de

Canada IC: 11148A-TSX6TTX6

RSS Gen Issue 3 Sect. 7.1.3

This device complies with Industry Canada licence-exempt RSS standard(s). Operation is subject to the following two conditions:

- (1) this device may not cause interference, and
- (2) this device must accept any interference, including interference that may cause undesired operation of the device.

Le présent appareil est conforme aux CNR d'Industrie Canada applicables aux appareils radio exempts de licence. L'exploitation est autorisée aux deux conditions suivantes :

- (1) l'appareil ne doit pas produire de brouillage, et
- (2) l'utilisateur de l'appareil doit accepter tout brouillage radioélectrique subi, même si le brouillage est susceptible d'en compromettre le fonctionnement.

Approval for radio transmission

無線通信の認証
无线电信号传输许可
核准無線電傳輸
무선 전송 승인

For operation in radio mode (see page 20.)
無線モードでの操作 (20ページを参照してください)
無線電操作模式 (參見第20頁)。
在無線電模式操作 (見第20頁)。
무선 모드에서 작동(20 페이지 참조)

Japan 204-360008

China 參見附录頁

Taiwan 見補充頁

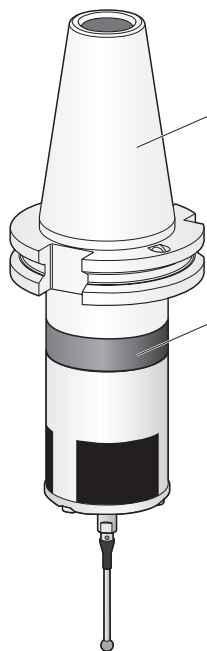
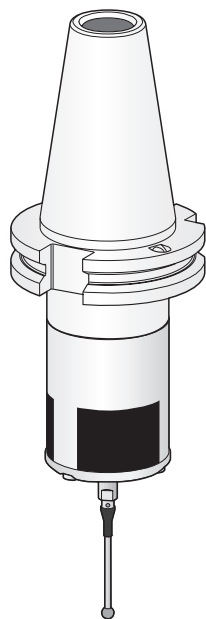
Korea 보충 페이지 참조



Items supplied
Lieferumfang
Objet de la fourniture
Standard di forniture
Suministro

*) Items supplied depend on product variant
Lieferumfang abhängig von Gerätevariante
Articles de la livraison dépendant de la version de l'appareil
Standard di forniture secondo la variante dell'apparecchiatura
Los elementos suministrados dependen de la variante del aparato

TS 460



*) Taper shank
Spannschaft
Cône de serrage
Cono
Cono

*) Collision protection
Kollisionsschutz
Protection anti-collision
Protezione da collisione
Protección contra la colisión

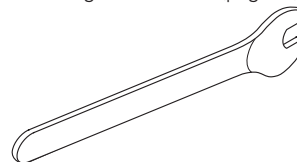


Replacement stylus
Ersatzstift
Tige de remplacement
Stilo di riserva
Vástago de repuesto



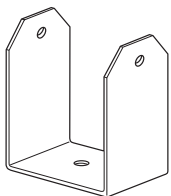
T10 torx wrench (p. 35)
Torx Schlüssel T10 (S. 35)
Clé Torx T10 (p. 35)
Chiave torx T10 (pag. 35)
Llave Torx T10 (pág. 35)

Mounting tools for stylus exchange (p. 28)
Montagewerkzeuge für Taststiftwechsel (S. 28)
Outils de montage pour le remplacement de la tige de palpage (p. 28)
Utensili per la sostituzione dello stilo (pag. 28)
Herramienta de montaje para el cambio del vástago de la sonda (pág. 28)



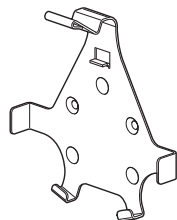
To be ordered separately:
Separat bestellen:
Commander séparément:
Da ordinare separatamente:
Pedir por separado:

ID 370827-01



Holder for SE 64x
Halter für SE 64x
Support de SE 64x
Supporto per SE 64x
Soporte para SE 64x

ID 744677-01



Holder for SE 660
Halter für SE 660
Support de SE 660
Supporto per SE 660
Soporte para SE 660

ID 1034244-01



Wrench for taper mounting
Schlüssel für Kegelmontage
Clef pour le montage du cône
Chiavi per il montaggio dei coni
Llave para el montaje del cono

ID 826178-01



SE 640

ID 631225-xx



SE 642

ID 652792-xx



SE 660

ID 744719-01



SE 540

ID 626001-xx

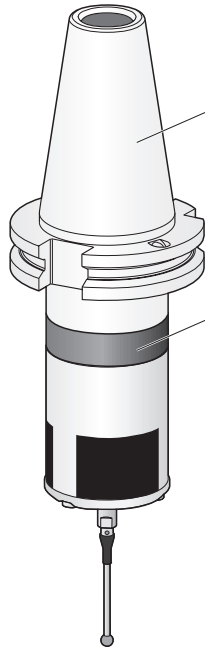
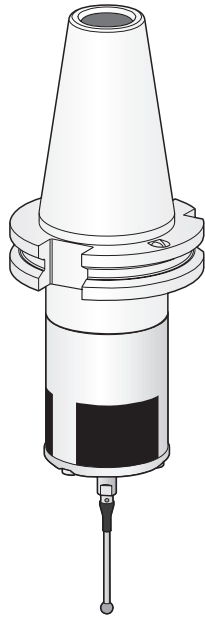


Items supplied

梱包品
零部件
供應的項目
제공 품목

*) Items supplied depend on product variant
梱包品は製品種類により異なります
供应的部件与产品具体型号有关
零組件項目因應料號而有不同。
제공 품목은 제품 별로 다를 수 있습니다.

TS 46x

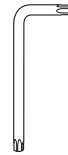


*) Taper shank
テーパシャンク
刀柄
刀柄
테이퍼 샹크

*) Collision protection
衝突保護
防撞保护
碰撞保護
충돌 보호

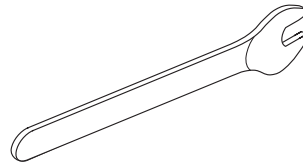


Replacement stylus
スタイラスの交換
更換測針
更換測針
대체 스타일러스



T10 torx wrench (p. 37)
T10 トルクスレンチ (37ページ)
T10梅花扳手 (第37頁)
T10星形扳手 (第37頁)
T10 톱스 렌치(p. 37)

Mounting tools for stylus exchange (p. 29)
スタイラス交換用の取付工具 (29ページ)
更換測針的安裝工具 (第29頁)
測針更換安裝工具 (第29頁)
스타일러스 교환을 위한 마운트 공구(p. 29)



To be ordered separately:

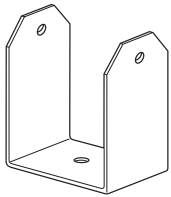
別売品:

需单独订购:

須另外訂購的項目:

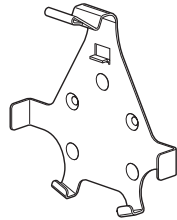
별도로 주문하려면:

ID 370827-01



Holder for SE 64x
SE 64x用ホルダー
SE 64x 支架
SE 64x 安裝支架
SE 64x용 홀더

ID 744677-01



Holder for SE 660
SE 660用ホルダー
SE 660 支架
SE 660 安裝支架
SE 660용 홀더

ID 1034244-01



Wrench for taper mounting
シャンクへの取付け用レンチ
用于锥柄安裝的扳手
使用板手固鎖螺牙
홀더를 설치하기 위한 렌치

ID 826178-01



SE 640

ID 631225-xx



SE 642

ID 652792-xx



SE 660

ID 744719-01

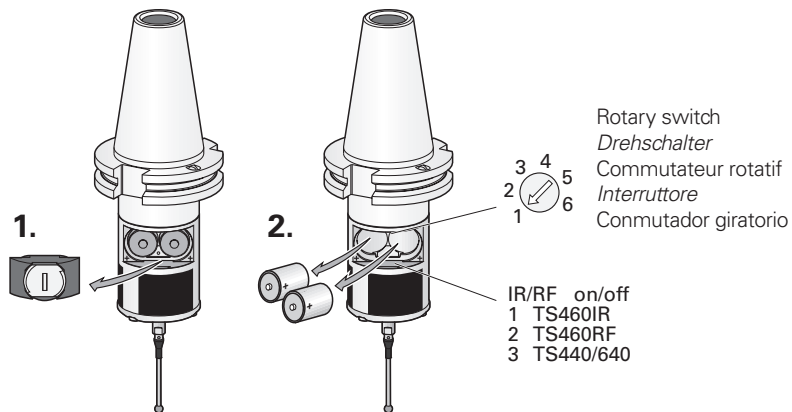


SE 540

ID 626001-xx



Setting the operating mode
Einstellung des Betriebsmodus
Réglage du mode de fonctionnement
Settaggio del modo di funzionamento
Configuración del modo de funcionamiento



Caution: Conduct electronic recentering after switching between IR and RF modes, page 34.

Achtung: Bei Änderung der Betriebsart IR -> RF, RF -> IR elektronisch neu zentrieren, S.34.

Attention : Procéder à un recentrage électronique (p. 34) en cas de changement de mode de fonctionnement IR -> RF, RF -> IR

Attenzione: Variando il modo operativo IR -> RF, RF -> IR Ricentrare elettronicamente, pag. 34.

Atención: Al modificar el modo de funcionamiento IR -> RF, RF -> IR centrar electrónicamente de nuevo, pág. 34

Switch position <i>Schalterstellung</i> Position de commutation <i>Posizione dell'interruttore</i> Posición del interruptor	Activation <i>Aktivierung</i> Activation <i>Attivazione</i> Activación	Transmission <i>Übertragung</i> Transmission <i>Trasmissione</i> Transmisión	Transmission unit <i>Sendeeinheit</i> Unité émettrice <i>Unità di trasmissione</i> Unidad de recepción
1 *)	IR ¹⁾	IR	SE540 ³⁾ , SE64x ³⁾ , SE 660 ⁴⁾
2	RF ²⁾	IR, RF	SE 660 ⁴⁾
3	IR	IR	SE 540 ⁵⁾ , SE 640 ⁵⁾
4 - 6	Not assigned <i>Keine Belegung</i>	Pas d'affectation <i>Non occupato</i>	Libre
<p>IR= RF=</p> <p>1) Infrared 2) Radio 3) SE 540: as of ID 626001-xx SE 640: as of ID 631225-xx SE 642: as of ID 652792-01 <i>Infrarot Funk</i> <i>Infrarouge Radio</i> <i>Infrarossi Radio</i> <i>Infrarrojos Radio</i></p> <p>SE 540: <i>ab ID 626001-xx</i> SE 640: <i>ab ID 631225-xx</i> SE 642: <i>ab ID 652792-01</i> SE 540 : à partir de l'ID 626001-xx SE 640 : à partir de l'ID 631225-xx SE 642 : à partir de l'ID 652792-01 SE 540: <i>da ID 626001-xx</i> SE 640: <i>da ID 631225-xx</i> SE 642: <i>da ID 652792-01</i> SE 540: a partir ID 626001-xx SE 640: a partir ID 631225-xx SE 642: a partir ID 652792-01</p> <p>*) Shipping condition 4) For transmission unit settings, please refer to the SE 660 operating instructions. <i>Auslieferungszustand Einstellungen an der Sendeeinheit entnehmen Sie bitte der Betriebsanleitung SE 660</i> Etat de livraison Pour connaître les réglages de l'unité émettrice, se reporter aux instructions d'utilisation de l'unité SE 660 <i>Stato alla fornitura Per il settaggio dell'unità di trasmissione, riferirsi al Manuale di istruzione SE 660.</i> Estado de suministro Para los ajustes en la unidad de recepción utilizar el modo de empleo SE 660.</p> <p>5) SE 540: earlier than 3) 5) SE 640: earlier than 3) <i>SE 540: früher als 3)</i> <i>SE 640: früher als 3)</i> SE 540 : état antérieur à 3) SE 540 : état antérieur à 3) <i>SE 540; antecedenti a 3)</i> <i>SE 640 antecedenti a 3)</i> SE 540: anterior a 3) SE 640: anterior a 3)</p>			

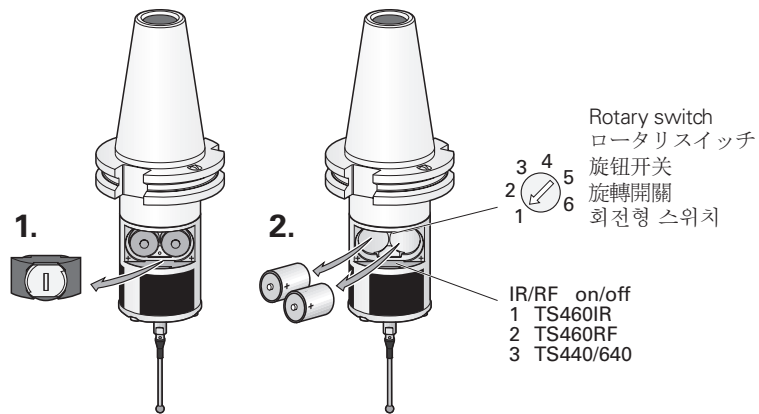
Setting the operating mode

操作モードの設定

设置操作模式

設置操作模式

작동 모드 설정



Caution: Conduct electronic recentering after switching between IR and RF modes, page 36.

警告: IRとRFモード間で切替え後に再度電氣的センタリングを行ってください(36ページ)

小心: 切换IR与RF模式后必须执行电子定心操作, 参见第36页。

注意: 進行電子重新中心定位於切换IR和RF模式之後,第36頁。

주의: IR 및 RF 모드 간 전환 후에는 전자식 재센터링을 수행합니다(36페이지).

Switch position スイッチ位置 开关位置 開關位置 스위치 위치	Activation 起動 激活 啟動 활성화	Transmission 通信モード 传输 傳輸 전송	Transmission unit 送受信ユニット 发射器 傳輸單元 전송 장치		
1 *)	IR ¹⁾	IR	SE540 ³⁾ , SE64x ³⁾ , SE 660 ⁴⁾		
2	RF ²⁾	IR, RF	SE 660 ⁴⁾		
3	IR	IR	SE 540 ³⁾ , SE 640 ³⁾		
4 - 6	Not assigned	割当なし	未分配	未指派	미지정
<p>IR= RF=</p> <p>1) Infrared 2) Radio 3) SE 540: as of ID 626001-xx SE 640: as of ID 631225-xx SE 642: as of ID 652792-01 赤外線通信 無線通信 SE 540: 現行ID 626001-xx SE 640: 現行ID 631225-xx SE 642: 現行ID 652792-01 红外线 无线电 SE 540: ID 626001-xx起 SE 640: ID 631225-xx起 SE 642: ID 652792-01起 紅外線 無線電 SE 540: 為ID 626001-xx SE 640: 為ID 631225-xx SE 642: 為ID 652792-01 적외선 라디오 SE 540: ID626001-xx 기준 SE 640: ID631225-xx 기준 SE 642: ID 652792-01 기준</p> <p>*) Shipping condition 4) For transmission unit settings, please refer to the SE 660 operating instructions. 出荷時設定 送受信ユニットの設定は、SE 660の取扱説明書を参照してください。 运输条件 有关发射器设置信息，参见SE 660操作说明。 運輸狀況 對於傳輸單元的設置，請參考 SE 660操作說明。 운송 조건 전송 장치 설정에 대해서는 SE 660 작동 지침을 참조하세요.</p> <p>5) SE 540: earlier than 3) 5) SE 640: earlier than 3) SE 540: 3)より以前の製品 SE 640: 3)より以前の製品 SE 540: 早于3) SE 640: 早于3) SE 540: 早於 3) SE 640: 早於 3) SE 540: 3) 항목 이전 SE 640: 3) 항목 이전</p>					

Pairing during wireless operation
Paaren im Funkbetrieb
Couplage en mode Radio
Accoppiamento in modalità radio
Pares en la transmisión por radio

For operation in radio transmission mode, please refer to the SE 660 Mounting Instructions.
Für den Betrieb im Funk-Modus beachten Sie die Montageanleitung der SE 660.

Pour connaître le fonctionnement en mode Radio, se reporter aux instructions d'utilisation de l'unité SE 660.

Per il funzionamento in modalità radio, prestare attenzione alle istruzioni di montaggio SE 660.

Para el funcionamiento en modo transmisión por radio tener en cuenta las instrucciones de montaje de la SE 660.

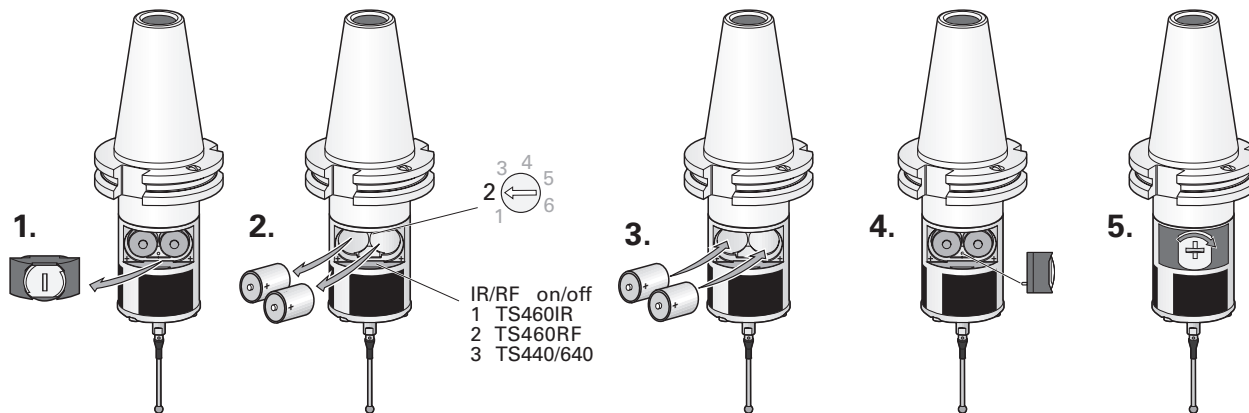
Only for commissioning in radio transmission mode. Set rotary switch to position 2, insert batteries. The device is ready for pairing for 15 sec.

Nur bei Erstinbetriebnahme im Funk-Modus. Drehschalter auf Position 2 stellen, Batterien einlegen. Das Gerät ist 15 sec. paarungsbereit.

Uniquement en mode Radio, à la première mise en service. Tourner le commutateur en position 2 et insérer les batteries. L'appareil dispose de 15 secondes pour être couplé.

Solo alla prima messa in funzione in modalità radio. Posizionare interruttore su 2, inserire le batterie. In 15 secondi, l'apparecchio è pronto per l'accoppiamento.

Sólo para la primera puesta en marcha en modo transmisión por radio. Ajustar el conmutador giratorio en posición 2, cargar las baterías. El aparato está 15 segundos preparado para la formación de pares



Pairing during wireless operation

無線操作時のペアリング

无线操作的配对

無線操作過程中配對

무선 작업 중 페어링

For operation in radio transmission mode, please refer to the SE 660 Mounting Instructions.

無線通信モードでの操作については、SE 660の取付説明書を参照してください。

有关无线电信号传输模式的操作信息，参见SE 660安装说明。

對於無線電傳輸模式下運行，請參閱SE 660安裝說明。

무선 전송 모드에서 작동에 관해서는 SE 660 설치 지침을 참조하세요.

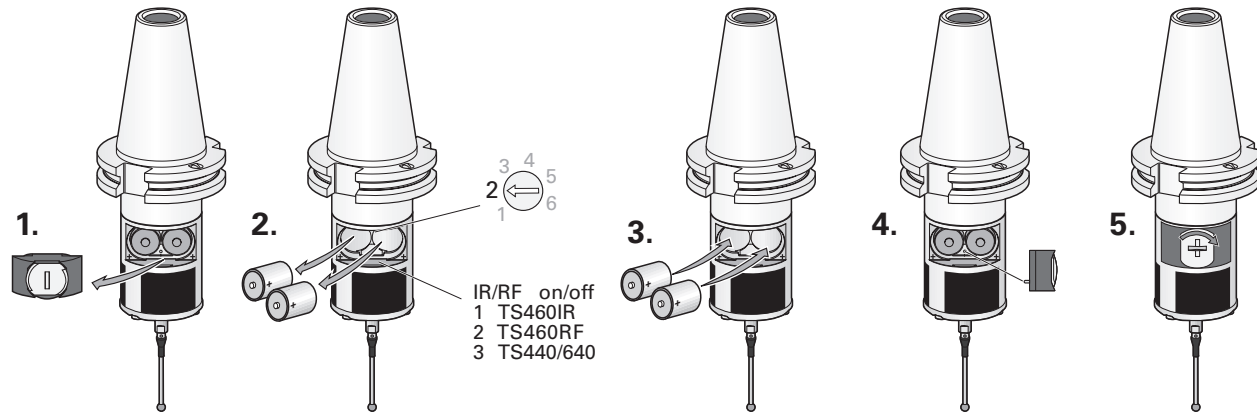
Only for commissioning in radio transmission mode. Set rotary switch to position 2, insert batteries. The device is ready for pairing for 15 sec.

無線通信モードでの試運転のみ。ロータリスイッチをポジション2に設定し、電池を挿入してください。ペアリングには15秒を要します。

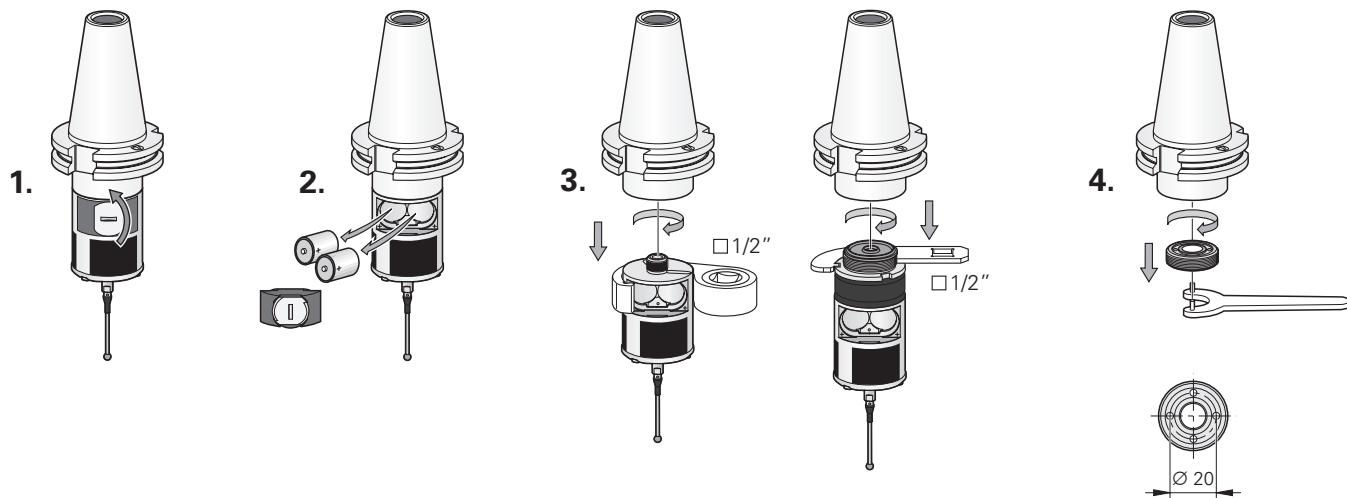
仅限于无线电信号传输模式的调试。将旋钮开关设置在位置2处，装入电池。设备进行15秒钟的配对。

僅用於調試的無線電傳輸模式。旋轉開關設置到位置2，放入電池。該設備已準備好配對，持續15秒。

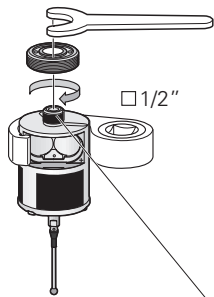
무선 전송 모드의 커미셔닝 전용입니다. 회전 스위치를 2번 위치에 놓고 배터리를 삽입합니다. 15초 후 장치가 페어링할 준비가 됩니다.



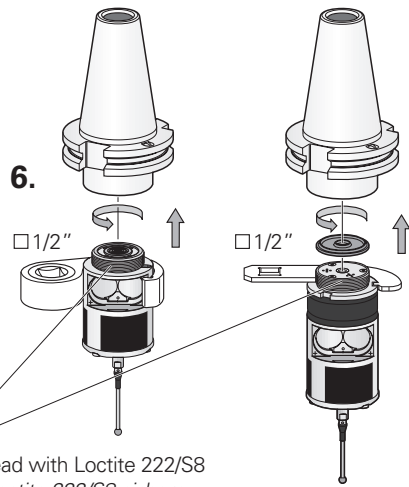
Taper exchange
Kegelwechsel
Changement de cône
Sostituzione del cono
Cambio del cono



5.



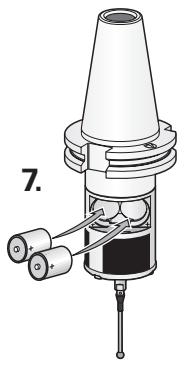
6.



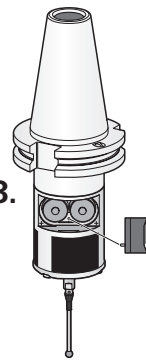
$M_d = 20 \pm 5 \text{ Nm}$

Secure the thread with Loctite 222/S8
Gewinde mit Loctite 222/S8 sichern
Freinage des filetages avec Loctite 222/S8
Bloccare il filetto con Loctite 222/S8
Asegurar la rosca con Loctite 222/S8

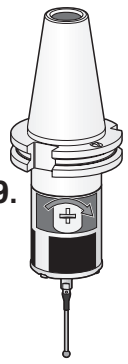
7.



8.



9.



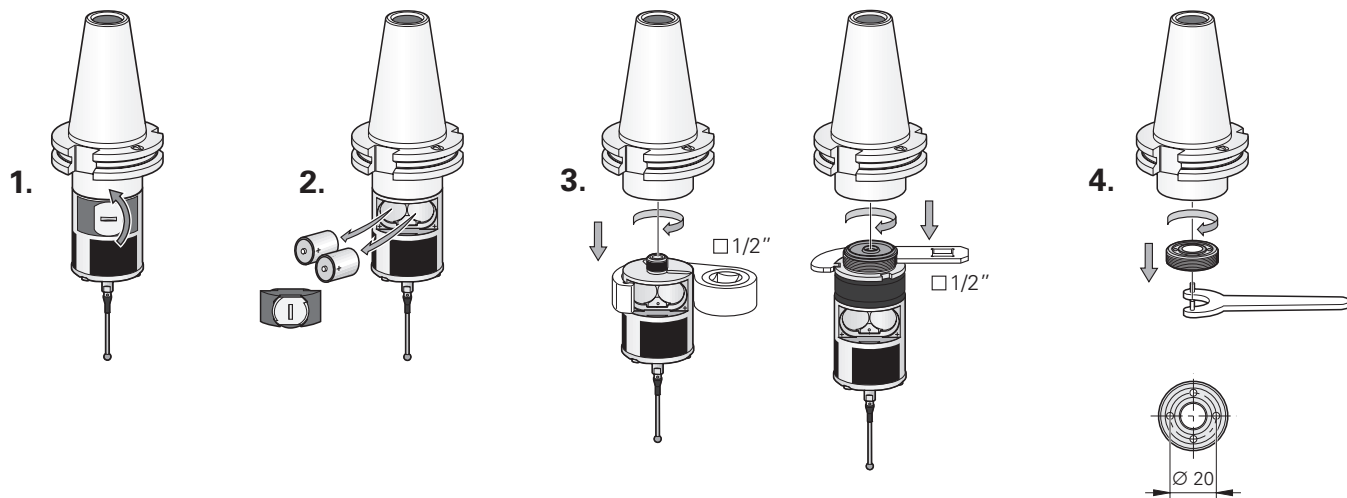
Taper exchange

テーパ交換

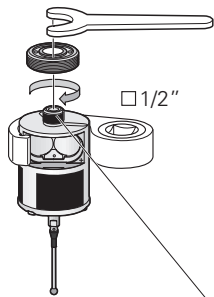
刀柄更換

調換錐柄

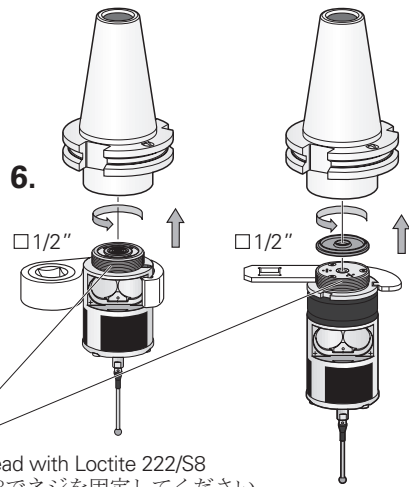
테이퍼 교환



5.

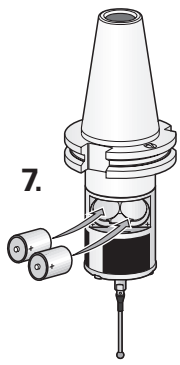


6.

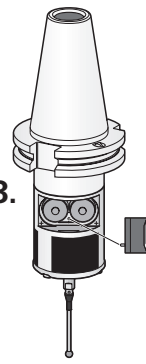


$M_d = 20 \pm 5 \text{ Nm}$

7.



8.



9.



Secure the thread with Loctite 222/S8
 Loctite 222/S8でネジを固定してください
 用Loctite 222/S8固定螺紋
 使用螺絲固定劑 Loctite 222/S8 固定螺牙
 Loctite 222/S8로 나사를 고정합니다.

Stylus exchange
Taststiftwechsel
Changement de la tige de palp
Sostituzione dello stilo
Cambio del vástago



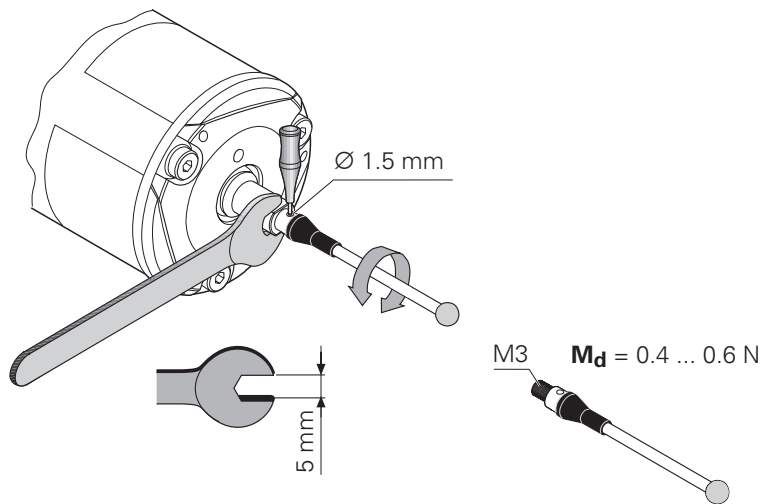
Note: Recenter, see pages 34 and 35

Achtung: Neu zentrieren, siehe Seite 34 und 35

Attention: recentrage, voir pages 34 et 35

Attenzione: ripetere il centraggio, vedere pagina 34 e 35

Atención: centrar de nuevo, ver pág. 34 y 35



Stylus exchange

スタイラスの交換

测针更换

探針交換

스타일러스 교체



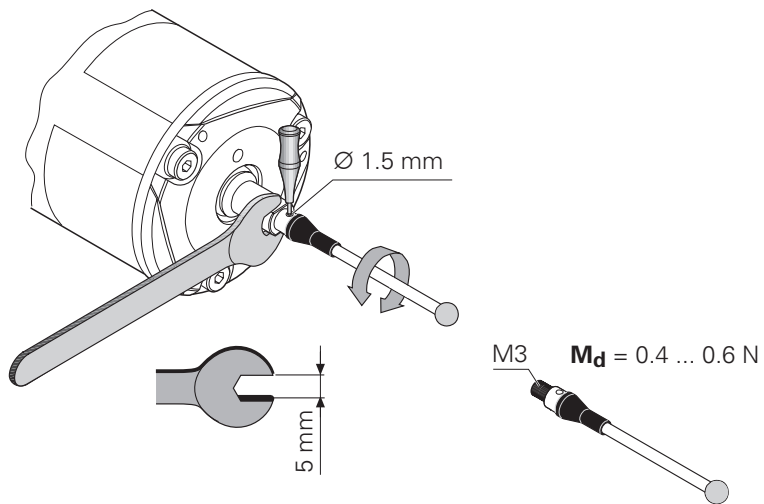
Note: Recenter, see pages 36 and 37

注意：再センタリング。36および37ページを参照ください。

注意：重新定心时，参见第36和37页

附註：重校中心，請參考頁碼 36 及 37

유의사항: 재센터링은 36, 37페이지를 참조하십시오.



Battery exchange
Batterienwechsel
Changement des batteries
Sostituzione delle batterie
Cambio de batería

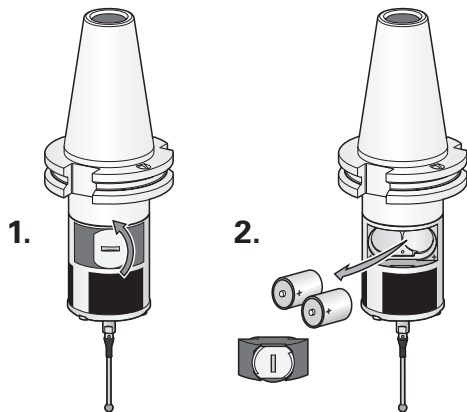


Please dispose of the batteries properly. Adhere to the legal regulations of your country.
Bitte entsorgen Sie die Batterien fachgerecht. Halten Sie sich dabei an die gesetzlichen Bestimmungen Ihres Landes.

Veillez éliminer les batteries de manière appropriée. Respectez à cet égard les réglementations en vigueur dans votre pays.

Smaltite le batterie in modo corretto. Attenetevi alle disposizioni del Vostro paese.

Por favor, deshágase de las baterías de forma profesional. Tener en consideración la normativa legal de su país al respecto.



Included in the delivery: 2 LITHIUM batteries, 3.6V, 1/2 AA
ID 332775-05. (Batteries not rechargeable)

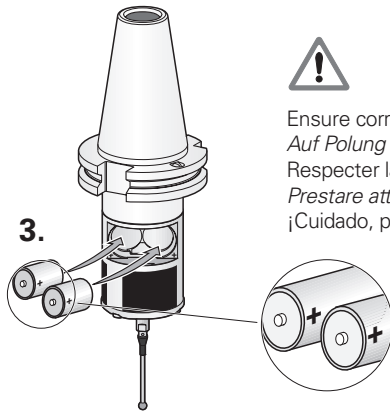
*Im Lieferumfang enthalten: 2 Stück Batterien LITHIUM 3.6V 1/2 AA
ID 332775-05. (Batterien nicht aufladbar)*

Inclus dans la fourniture: 2 x batteries LITHIUM 3.6V 1/2 AA
ID 332775-05. (Batteries non rechargeables)

*Lo standard di fornitura comprende: 2x batterie LITHIUM 3,6V 1/2 AA
ID 332775-05. (batterie non ricaricabili)*

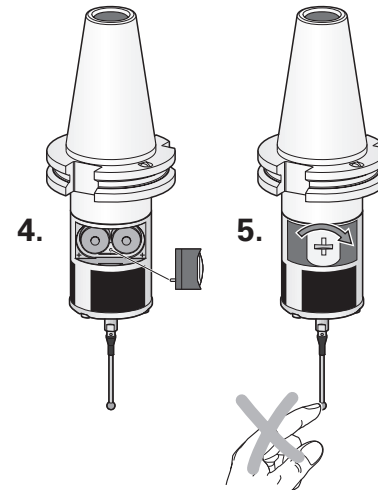
Contenido entre los elementos suministrados: 2x baterías LITHIUM 3.6V 1/2 AA
ID 332 775-04. (baterías no recargables)

Alkaline batteries or NiMH accumulators with 1 to 4 V can also be used.
Alkaline-Batterien oder NiMH-Akkus mit 1 bis 4 V sind ebenfalls verwendbar.
Utilisation possible des batteries alcalines ou accus NiMH de 1 à 4 V.
Possono essere impiegate batterie alcaline o NiMH da 1 a 4 V.
Asimismo pueden utilizarse baterías o acumuladores NiMH de 1 hasta 4 V.



Ensure correct polarity!
Auf Polung achten!
Respecter la polarisation!
Prestare attenzione ai poli!
¡Cuidado, peligro de polaridad!

The stylus must hang loose for the self-calibration
Wegen Selbstkalibrierung muss Taststift frei sein
La tige de palpage doit être libre à cause de l'auto-calibration
Lo stilo deve essere libero per autocalibrazione
Por motivo de la autocalibración, el vástago debe estar suelto



Battery exchange

電池交換

更換電池

更換電池

배터리 교체



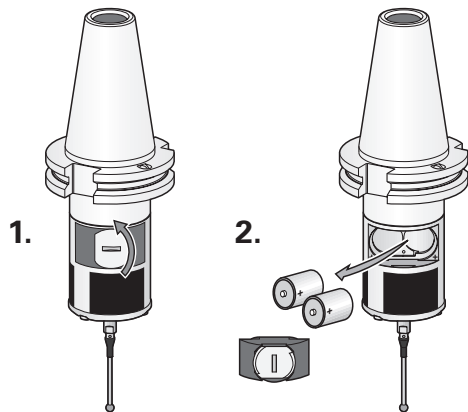
Please dispose of the batteries properly. Adhere to the legal regulations of your country.

電池を正しく配置してください。設置国の法令を遵守してください。

请正确处置电池。必须严格遵守所在国法律。

請正常處理電池。遵守貴國的法律法規。

배터리는 규정에 따라 처리해야 합니다. 소속 국가의 법령에 따라 주십시오.



Included in the delivery: 2 LITHIUM batteries, 3.6V, 1/2 AA

ID 332775-05. (Batteries not rechargeable)

同梱品: リチウム電池2個、3.6 V、1/2 AA

ID 332775-05. (充電式電池ではありません)

供货范围中包括: 2枚鋰電池, 3.6 V; 1/2 AA

ID 332775-05. (電池不可充電)

包裝內的項目: 2 鋰電池, 3.6 V, 1/2 AA

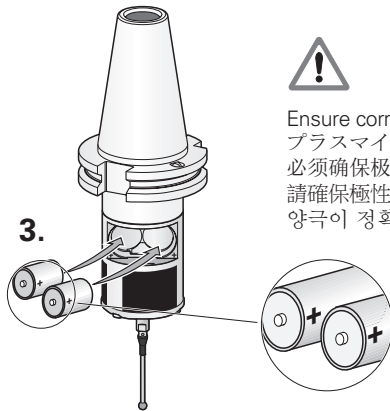
ID 332775-05. (電池不能充電)

제공 품목에 포함: 3.6V, 1/2AA의 리튬 배터리 2개

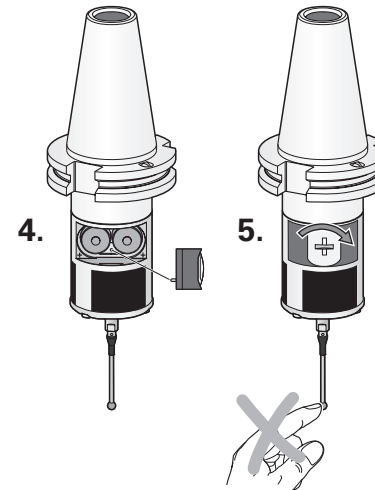
ID 332775-05(재충전 불가 배터리).

Alkaline batteries or NiMH accumulators with 1 to 4 V can also be used.
アルカリ電池もしくはニッケル水素電池（1~4V）も使用可能です。
也可用电压在1至4 V之间的碱性电池或NiMH镍氢电池。
任何 1 至 4 伏特碱性電池或镍氢電池皆可使用。
1~4V의 알칼리 배터리 또는 NiMH 축전지를 사용할 수도 있습니다.

The stylus must hang loose for the self-calibration
自己校正時にスタイラスへ力を加えないでください
测针必须在自然下垂状态进行自我校准
自動校正時探針必須無碰觸
자체 교정 중에는 스타일러스를 느슨히 해야 합니다.



Ensure correct polarity!
プラスマイナスがあっているかを確認してください
必须确保极性正确!
請確保極性正確!
양극이 정확한지 확인하세요!



Centering
Zentrieren
Centrage
Centraggio
Centrado

Electronic centering: with automatic calibration cycle of the control
Elektronisch Zentrieren: mit automatischem Kalibrierzyklus der Steuerung
Recentrage électronique : avec le cycle d'étalonnage automatique de la commande numérique
Centraggio elettronico: con il ciclo di calibrazione automatico del controllo numerico.
Centrar electrónicamente: con el ciclo de calibración automático del control numérico.

Required for:

- New touch probe
- After stylus exchange
- After collision with collision protection

Notwendig bei:

- neuem Tastsystem
- nach Taststiftwechsel
- nach Kollision mit Kollisionsschutz

Nécessaire dans le cas suivants :

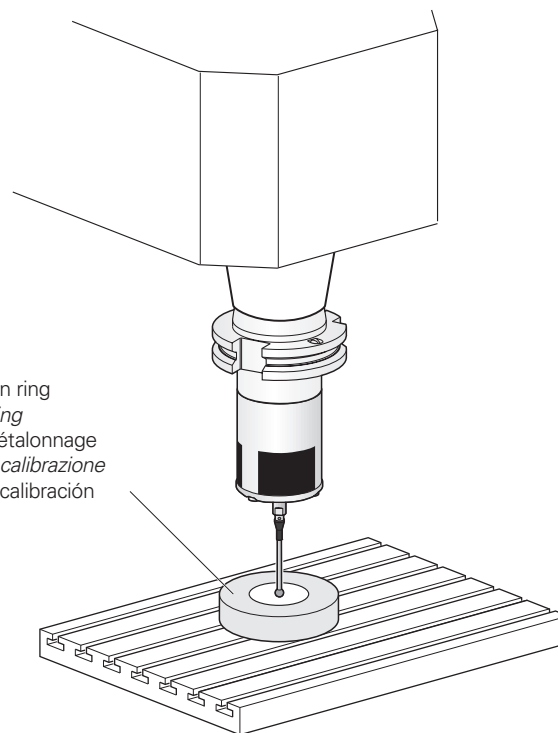
- nouveau palpeur
- après un changement de tige de palpation
- après une collision avec la protection anti-collision

Necessario in caso di:

- tastatore nuovo
- sostituzione dello stilo
- collisione con protezione

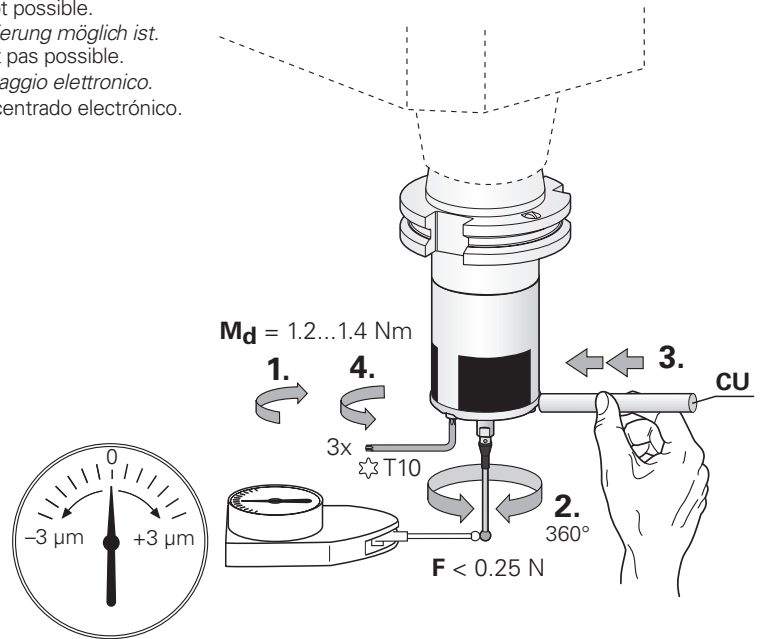
Es necesario:

- con una nueva sonda de palpación
- tras cambiar el vástago de palpación
- tras colisión con protector ante colisiones



Spindle or tool-setting device
Spindel oder Werkzeugeinstellgerät
Broche ou banc de préreglage d'outils
Mandrino o apparecchio di serraggio dell'utensile
Sistema de ajuste de la herramienta o del cabezal

Mechanical centering. Only necessary if electronic centering is not possible.
Mechanisch Zentrieren, nur nötig wenn keine elektronische Zentrierung möglich ist.
Centrage mécanique, seulement si le centrage électronique n'est pas possible.
Centraggio meccanico: necessario solo se non è possibile il centraggio elettronico.
Centrado mecánico, sólo requerido si no existe la posibilidad del centrado electrónico.



Centering

センタリング (校正)

定心

中心定位

센터링

Electronic centering: In NC through probing from opposite directions (calibration ring)

電氣的センタリング: 反対方向からプローブしてNCに (校正リング)

电子定心: 用NC程序的探测功能进行相向探测 (标准环规)

電子對心: 於 NC 機台上探测對應方向 (校正環規)

자동 센터링: NC의 반대 방향에서 프로빙(교정 링)

Required for:

- New touch probe
- After stylus exchange
- After collision with collision protection

以下の時に必ず校正が必要です。

- タッチプローブ交換時
- スタイルラス交換後
- 衝突保護アダプタが作動した後

以下情况时需要:

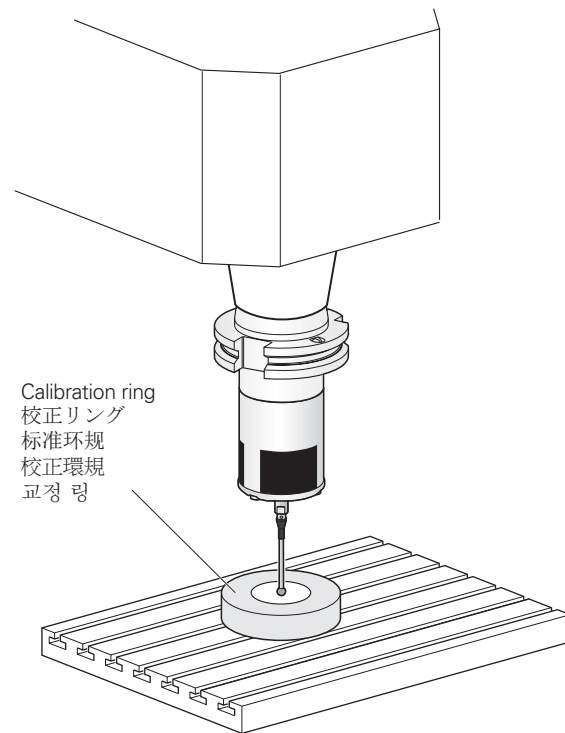
- 新测头
- 更换测针后
- 有防撞保护功能碰撞后

需求:

- 新的接觸探針
- 測針更換之後
- 碰撞防護經過碰撞之後

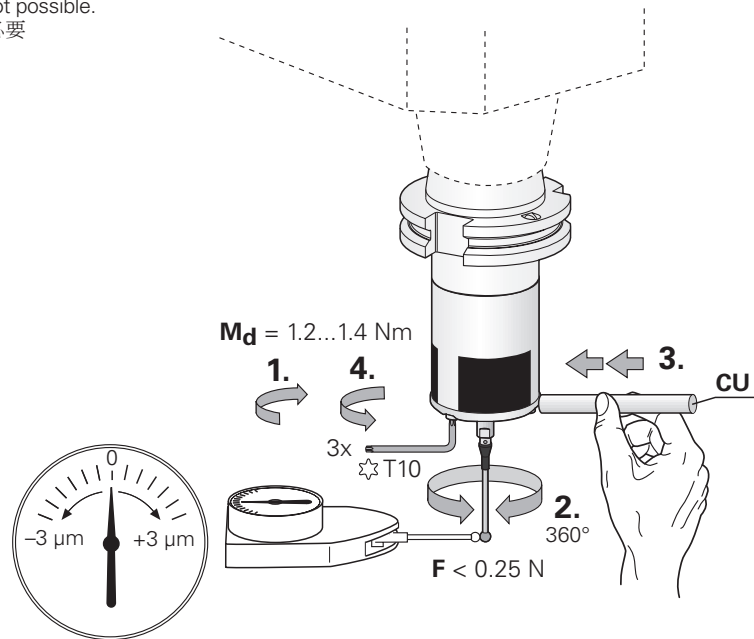
다음 경우 필요:

- 새 터치 프로브
- 스타일러스 교환 후
- 충돌 보호 하에 충돌 후



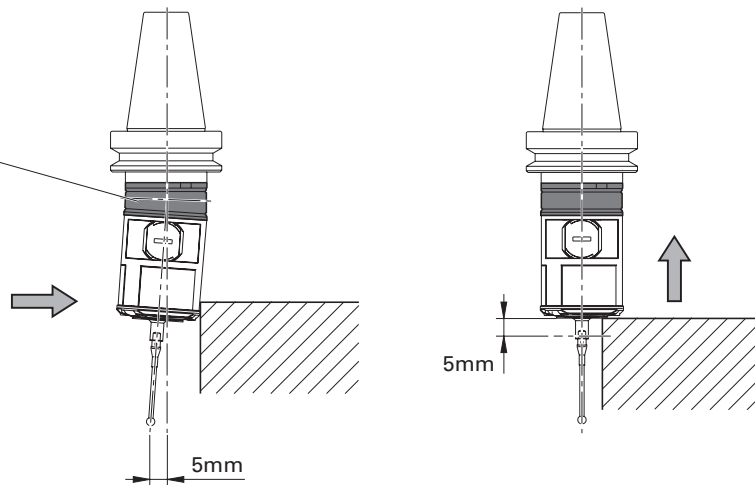
Spindle or tool-setting device
スピンドルもしくは工具設定機器
主轴或对刀仪设备
主轴或刀具设定设备
스핀들 또는 공구 설정 장치

Mechanical centering. Only necessary if electronic centering is not possible.
機械的センタリング 電氣的センタリングが不可能のときのみ必要
机械定心。只适用于不能进行电子定心时。
機械對心。只有電子對心無效才需要。
기계식 센터링. 자동 센터링이 불가능한 경우에만 필요합니다.



Functional principle of collision protection
Funktionsweise des Kollisionsschutzes
Principe de fonctionnement de la protection anti-collision
Principio di funzionamento della protezione da collisione
Funcionamiento del protector ante colisiones

Collision protection adapter
Kollisionsschutzadapter
Adaptateur de protection anti-collision
Adattatore di protezione alla collisione
Adaptador del protector ante colisiones



The ready signal ceases after approx. 1 mm of deflection; the NC stops (the NC must request readiness!).

After collision, perform automatic touch probe calibration cycle of the NC, see p. 34

Das Bereitschaftssignal fällt nach ca. 1mm Auslenkung weg, die NC stoppt (die NC muss die Bereitschaft abfragen!).

Nach Kollision, automatischen Tastsystem-Kalibrierzyklus der NC durchführen, siehe S. 34.

The signal «palpeur prêt» disparaît après une déviation d'environ 1 mm. Dans ce cas, la CN s'arrête (la CN doit demander si le palpeur est prêt !).

Après une collision, exécuter le cycle d'étalonnage palpeur automatique de la CN, voir p. 34.

Il segnale di pronto si spegne dopo una deflessione di ca. 1 mm, il CNC si ferma (il CNC deve richiedere il segnale di pronto)

Dopo la collisione eseguire il ciclo automatico NC di calibrazione del sistema di misura, vedi pag. 34

La señal de preparado desaparece tras aprox. 1mm de desviación, el control numérico se para (el CN debe comprobar la situación de servicio).

Tras una colisión, ejecutar el ciclo de calibración automática de la sonda de palpación del control numérico, ver pág. 34.

Functional principle of collision protection

衝突保護機能の原理

防撞保护工作原理

碰撞保護的工作原理

충돌 보호 기능의 기능적 원리

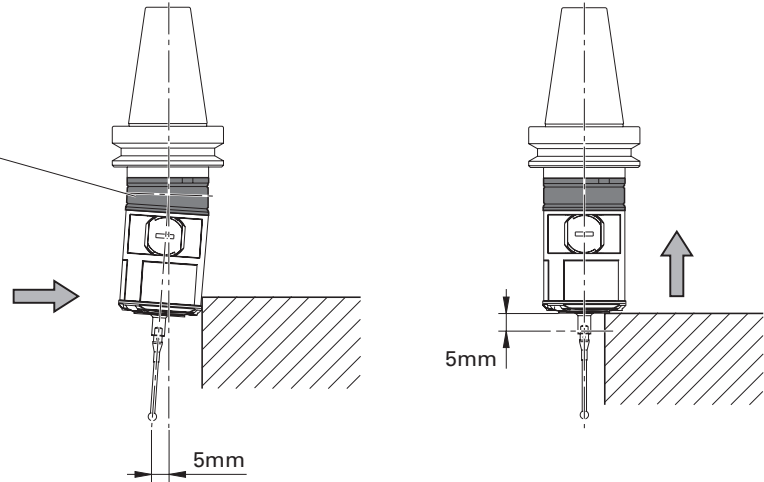
Collision protection adapter

衝突保護アダプタ

防撞保护适配接头

碰撞保護接頭

충돌 보호 어댑터



The ready signal ceases after approx. 1 mm of deflection; the NC stops (the NC must request readiness!).

After collision, perform automatic touch probe calibration cycle of the NC, see p. 36.

約1 mmゆがむとレディ信号が停止します;NCが停止します(NCは迅速に要求しなければなりません!)

衝突後、NCはタッチプローブの校正サイクルが自動的に実行します。36ページを参照してください。

偏离自由位置约1 mm后无就绪信号，NC停止（NC必须有就绪信号！）。

碰撞后，执行NC的自动测头校准循环，参见第36页。

碰撞偏斜约1毫米後，準備信號停止；控制器停止（NC必須有準備信號輸入的功能！）。

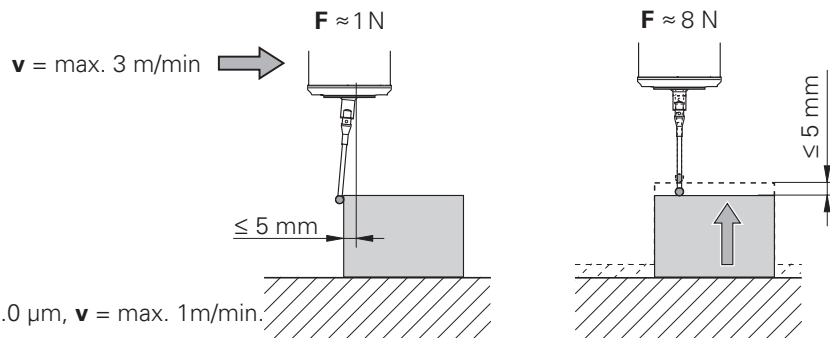
碰撞之後，須執行控制器的自動接觸式探針校準循環程式，參見第36頁。

대략 1mm의 꺾임에서 활성신호가 비활성화됨. NC가 신속히 NC stops을 요청함.

충돌 이후 NC사이클은 자동으로 터치 프로브 자동 교정을 수행 함. (참조 페이지 36)

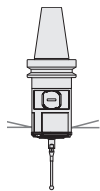
Specifications

Technische Kennwerte
Caractéristiques techniques
Dati tecnici
Características técnicas



$2 \sigma \leq 1.0 \mu\text{m}$, $v = \max. 1 \text{ m/min.}$

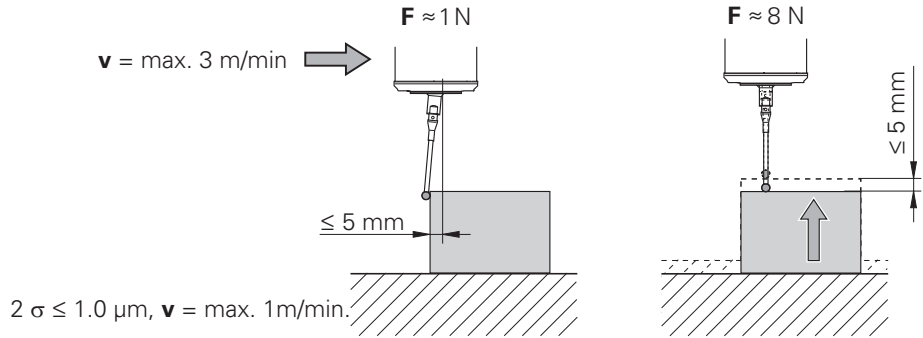
Status of the touch probe
Zustand des Tastsystems
 Etat du palpeur
Stato del sistema di tastatura
 Estado del sistema de palpación



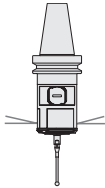
<p>● Blue blinking <i>blau blinkend</i> bleu, clignotant <i>Lampeggia il blu</i> azul intermitente</p>	<p><i>Touch probe ready, stylus at rest</i> Tastsystem bereit, Taststift in Ruhelage Palpeur prêt, tige de palpation au repos <i>sistema pronto, stilo in posizione di riposo</i> Palpador preparado; vástago en posición de reposo</p>
<p>● Blue continuous <i>blau Dauerleuchten</i> bleu, éclairé en continu <i>Luce blu fissa</i> azul luz permanente</p>	<p><i>Touch probe ready, stylus deflected</i> Tastsystem bereit, Taststift ausgelenkt Palpeur prêt, tige de palpation déviée <i>sistema pronto, stilo deflesso</i> Palpador preparado; vástago deflexionado</p>
<p>● Red LED, fast blinking <i>rote LED, schnell blinkend</i> LED rouge, clignotant rapidement LED rosso, lampeggia velocemente LED roja, intermitencia rápida</p>	<p>Possible error. Contact HEIDENHAIN service agency <i>evtl. Fehler, HEIDENHAIN - Service kontaktieren</i> Erreur possible. Contacter le S.A.V. de HEIDENHAIN. <i>Per eventuali errori, contattare il Servizio Assistenza</i> HEIDENHAIN en caso de error, contactar con el servicio postventa de HEIDENHAIN</p>

Specifications

仕様
 技术参数
 規格
 사양

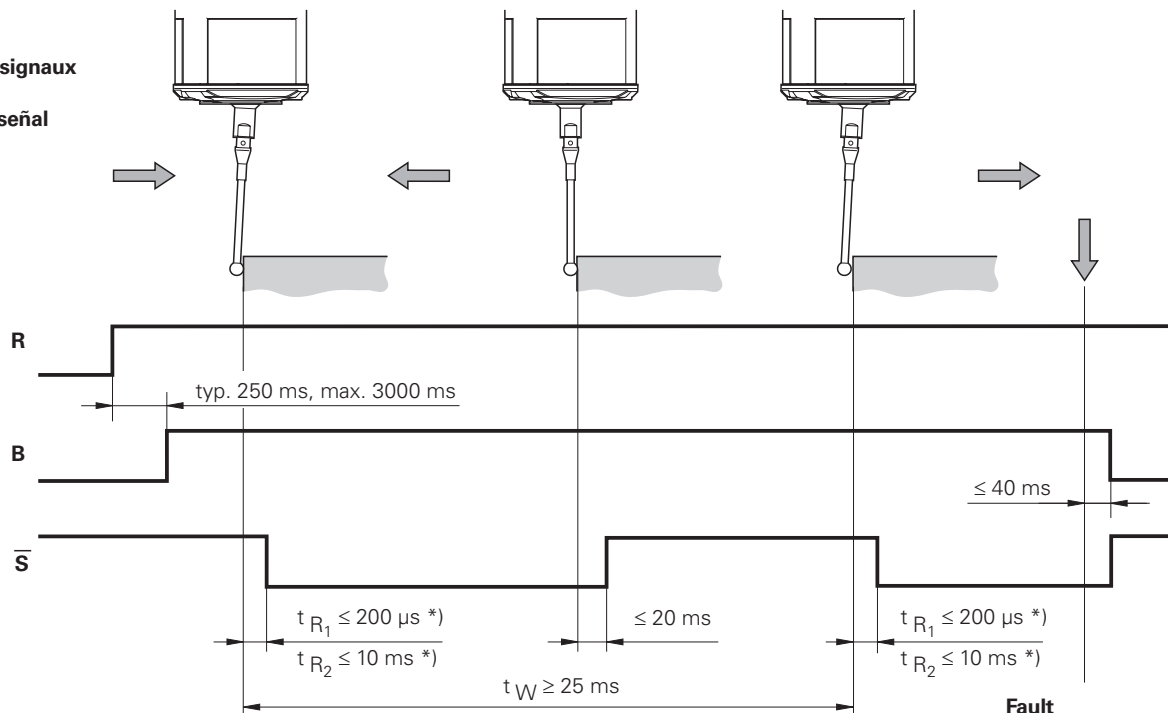


Status of the touch probe
 タッチプローブの状態
 测头状态
 接觸式探針狀態
 터치 프로브의 상태



<p>● Blue blinking 青色に点滅 藍色閃亮 藍色閃爍 과란색으로 깜박임</p>	<p>Touch probe ready, stylus at rest タッチプローブ使用可能、スタイラスはフリーの状態 测头就绪，测针在自由位置 接觸式探針備妥，探針已偏移 터치 프로브 준비, 스타일러스 정지됨</p>
<p>● Blue continuous 青色に点灯 藍色常亮 藍色持續 과란색 점등</p>	<p>Touch probe ready, stylus deflected タッチプローブ使用可能、スタイラスはワークを検知 测头就绪，测针偏离自由位置 接觸式探針備妥，探針已偏移 터치 프로브 준비, 스타일러스 굴절됨</p>
<p>● Red LED, fast blinking 赤色LEDがしきりに点滅 紅色LED，快速閃亮 紅色LED，快速閃爍 빨간색 LED가 빠르게 깜박임</p>	<p>Possible error. Contact HEIDENHAIN service agency エラーの可能性が 있습니다 当社サービス部門にご連絡ください。 可能错误。联系海德汉服务部。 可能錯誤。聯繫海德漢服務機構 오류일 수 있습니다. 하이덴하인 서비스 담당자에게 문의하십시오.</p>

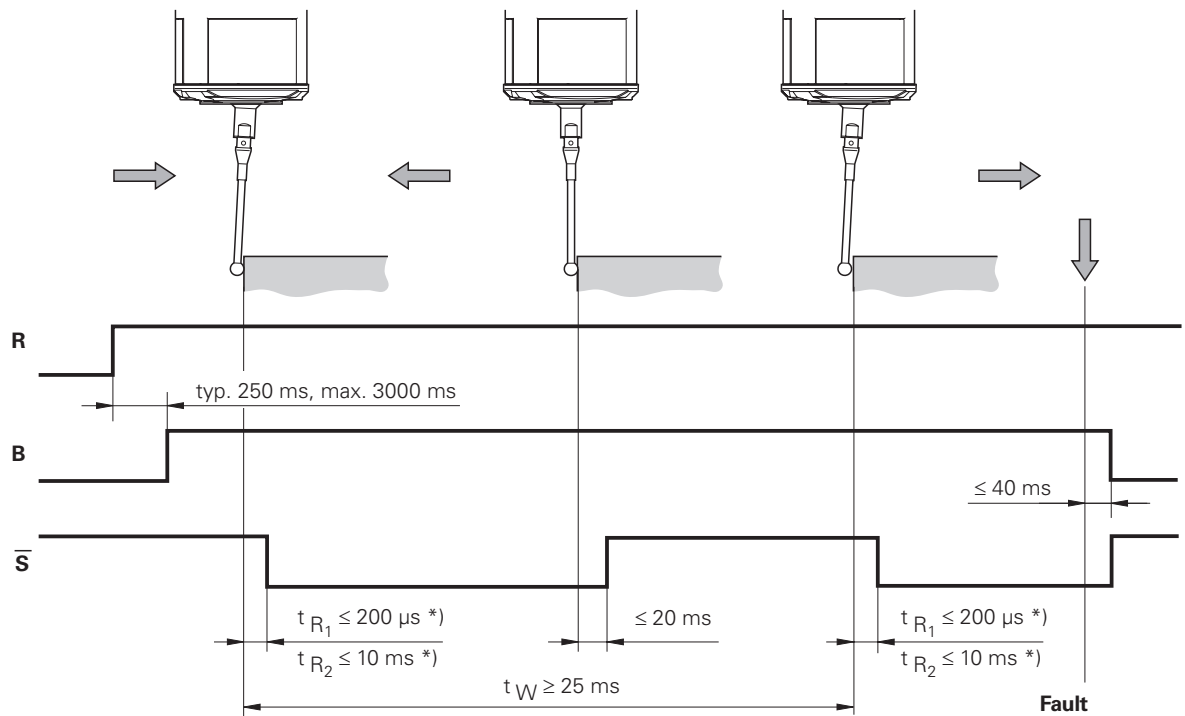
Signal sequence
Signalfolge
Diagramme des signaux
Treno di segnali
Secuencia de la señal



Fault
Störung
Perturbation
Guasto
Interferencia

*) t_{R1} = Infrared t_{R2} = Radio
 Infrarot Funk
 Infrarouge Radio
 Infrarot Funk
 Infrarot Funk

Signal sequence
 信号シーケンス
 信号顺序
 信號程序
 신호 순서



Fault
 異常発生時
 故障
 故障
 장애

*) t_{R1} = Infrared
 赤外線通信
 紅外線
 紅外線
 적외선

t_{R2} = Radio
 無線通信
 无线电
 無線電
 라디오

HEIDENHAIN

DR. JOHANNES HEIDENHAIN GmbH

Dr.-Johannes-Heidenhain-Straße 5

83301 Traunreut, Germany

☎ +49 8669 31-0

FAX +49 8669 5061

E-mail: info@heidenhain.de

Technical support FAX +49 8669 32-1000

Measuring systems ☎ +49 8669 31-3104

E-mail: service.ms-support@heidenhain.de

TNC support ☎ +49 8669 31-3101

E-mail: service.nc-support@heidenhain.de

NC programming ☎ +49 8669 31-3103

E-mail: service.nc-pgm@heidenhain.de

PLC programming ☎ +49 8669 31-3102

E-mail: service.plc@heidenhain.de

Lathe controls ☎ +49 8669 31-3105

E-mail: service.lathe-support@heidenhain.de

www.heidenhain.de



808653-90 · Ver00 · Printed in Germany · 3/2014 · H

