

OMP400



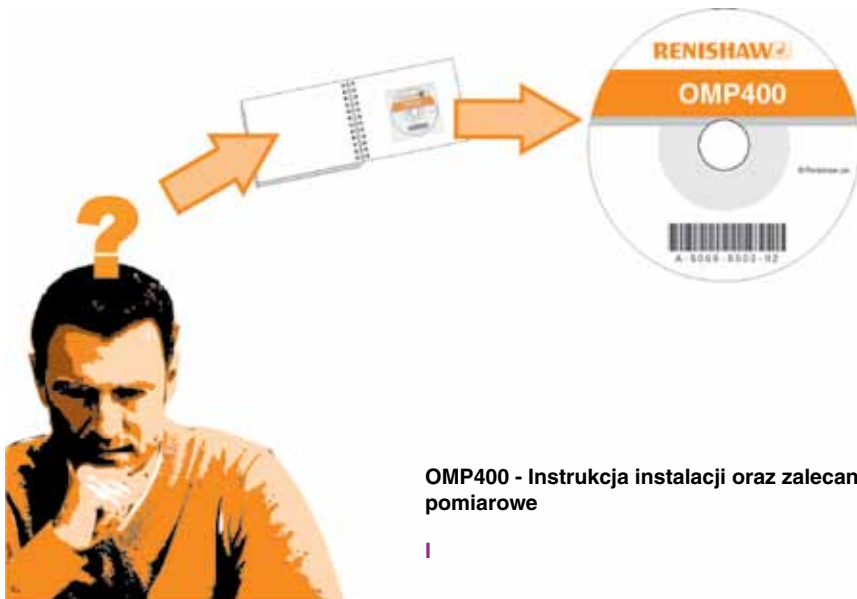
PL

Publikacje dla tego produktu są również dostępne w formie elektronicznej na minidysku CD w kieszeni wewnątrz przewodnika. Aby je przeglądać, należy włożyć dysk do napędu CD komputera PC, wybrać pożądaną język, a następnie wybrać publikację. Pliki mogą być też wydrukowane w razie potrzeby. Aby uzyskać więcej informacji, odwiedź witrynę www.renishaw.pl/omp400.



PL

UWAGA: Sonda OMP400 posiada szklane okienko. W razie rozbicia operować z zachowaniem ostrożności, aby uniknąć obrażeń.



OMP400 - Instrukcja instalacji oraz zalecane końcówki pomiarowe

|

Baterie $\frac{1}{2}$ AA (3,6 V) zawierające chlorek tionylo-litowy \times 2

Ecocel	EB 1425, EB1426
Saft	LS 14250 C, LS 14250
Sonnenschein	SL-750
Xeno	XL-050F



Dubilier	SB-AA02
Maxell	ER3S
Sanyo	CR 14250 SE
Sonnenschein	SL-350, SL-550
Tadiran	TL-4902 TL-5902, TL-2150, TL-5101
Varta	CR $\frac{1}{2}$ AA

Mocowanie trzpienia pomiarowego

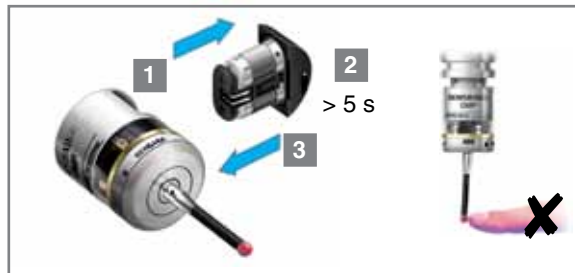


Do wiadomości

Proszę usunąć element izolujący baterie.



Przegląd ustawień sondy



Opis symboli

- Krótki błysk diody LED
- Długi błysk diody LED

Kontrola diody LED



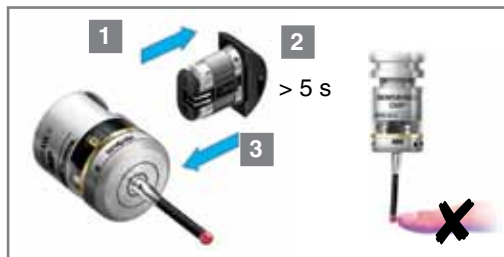
Metoda włączania

Włączanie optyczne (standardowe)	lub	Włączanie optyczne (z opóźnieniem 3 s)
● ● 		● ●

Metoda wyłączenia

Wyłączenie optyczne	lub	Wykorzystanie krótkiego czasu oczekiwania 12 s	lub	Wykorzystanie średniego czasu oczekiwania 33 s	lub	Wykorzystanie długiego czasu oczekiwania 134 s
● ● 		● ● 		● ● 		● ●

Wprowadzenie sondy do trybu konfiguracji



Kontrola diody LED



Odchylić trzpień pomiarowy i przytrzymać go w stanie odchylonym dopóki nie zostanie wyświetlony stan baterii na końcu sekwencji przeglądania.

Opis symboli

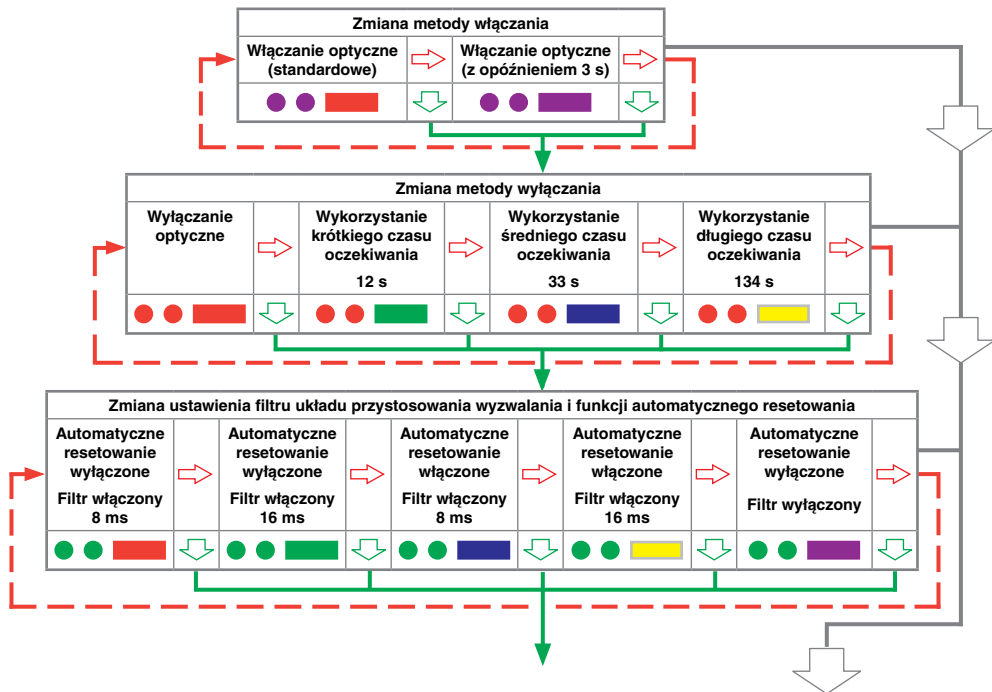
	Krótki błysk diody LED
	Długi błysk diody LED
	Odchylić trzpień pomiarowy na okres krótszy niż 4 sekundy w celu przejścia do następnej opcji menu.
	Odchylić trzpień pomiarowy na okres dłuższy niż 4 sekundy w celu przejścia do następnego menu.
	W celu zakończenia pozostawić trzpień pomiarowy przez okres dłuższy niż 20 sekund, nie dotykając go.

Stan baterii

Prawidłowy stan naładowania baterii		lub	Niski poziom naładowania baterii			

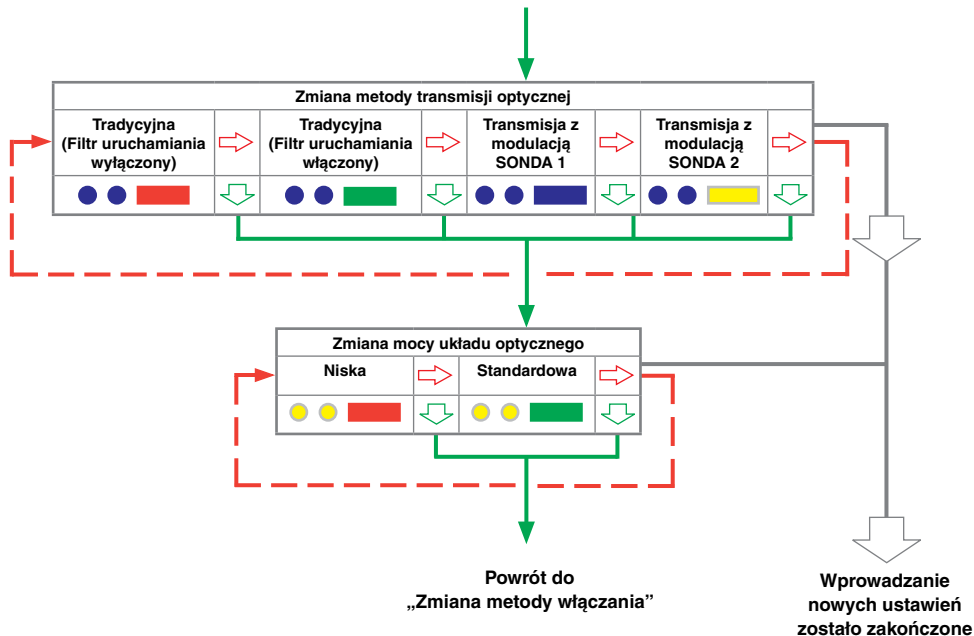
Zmiana metody włączania, należy przejść na następną stronę.

Zmiana ustawień sondy

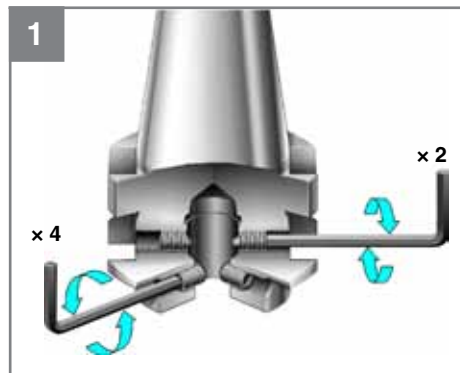


Wprowadzenie nowych ustawień zostało zakończone

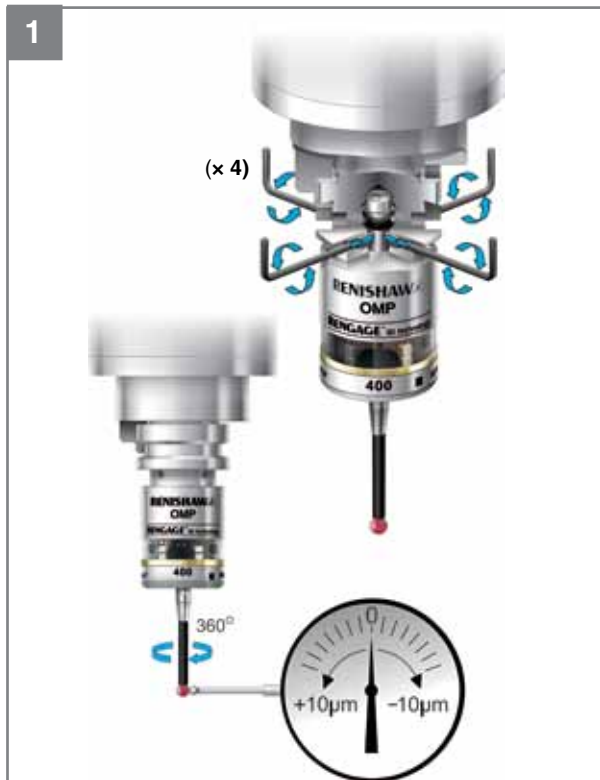
Zmiana ustawień sondy



Mocowanie sondy w chwycie



Regulacja centrowania końcówki pomiarowej



2



3

1,5 - 2,2 Nm
(x 4)



Czyszczenie


Użyć czystej szmatki.







Wizualna diagnostyka interfejsu OMI-2/OMI-2T/OMI-2H



SONDA 1	
	Tylko OMI-2T/OMI-2H

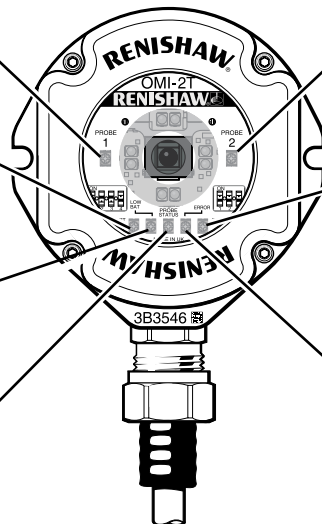
SONDA 2	
	Tylko OMI-2T/OMI-2H





Dioda LED START (URUCHOMIENIE)	
	Uruchomienie

Dioda LED SIGNAL (SYGNAŁ)	
	Dobry poziom sygnału
	Zakłócenia lub słaby sygnał
	Brak sygnału

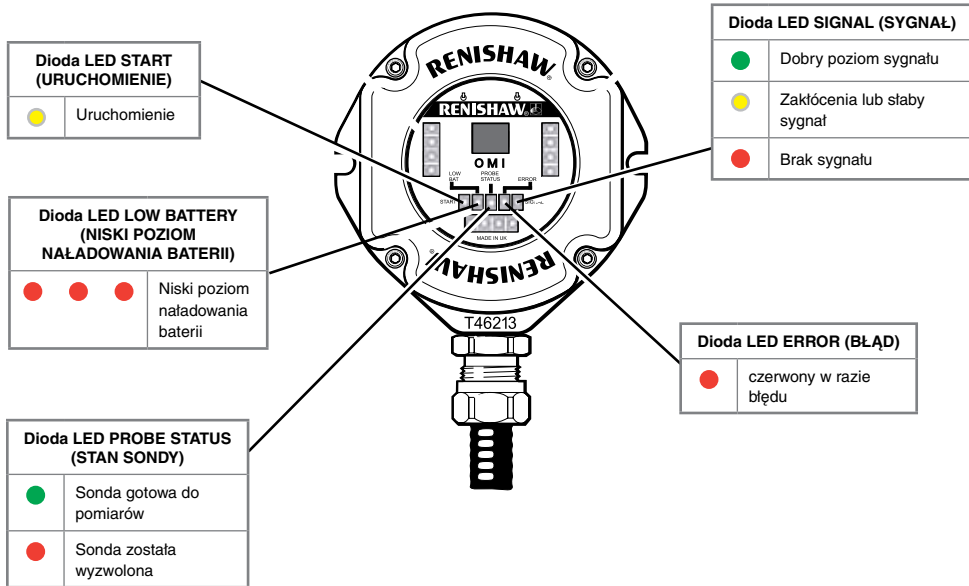
Dioda LED LOW BATTERY (NISKI POZIOM NAŁADOWANIA BATERII)	
	Niski poziom naładowania baterii

Dioda LED PROBE STATUS (STAN SONDY)	
	Sonda gotowa do pomiarów
	Sonda została wyzwolona



Dioda LED ERROR (BŁĄD)	
	Brak transmisji sygnału sondy
	Należy zapoznać się z podręcznikiem użytkownika
	
	

Diagnostyka wizualna OMI



© 2007-2011 Renishaw plc. Wszelkie prawa zastrzeżone.

Kopiowanie niniejszego dokumentu, jego reprodukcja w całości bądź w części, a także przenoszenie na inne nośniki informacji lub tłumaczenie na inne języki z użyciem jakichkolwiek metod bez uprzedniej pisemnej zgody firmy Renishaw jest zabronione.

Publikacja materiałów w ramach niniejszego dokumentu nie implikuje uchylenia praw patentowych firmy Renishaw plc.

Zastrzeżenie

FIRMA RENISHAW DOŁOŻYŁA WSZELKICH STARAŃ , ABY ZAPEWNIĆ POPRAWNOŚĆ TREŚCI TEGO DOKUMENTU W DNIU PUBLIKACJI, JEDNAK NIE UDZIELA ŻADNYCH GWARANCJI ODNOŚNIE TEJ TREŚCI. FIRMA RENISHAW NIE PONOSI ŻADNEJ ODPOWIEDZIALNOŚCI, W JAKIMKOLWIEK STOPNIU, ZA EWENTUALNE BŁĘDY ZAWARTE W NINIEJSZYM DOKUMENCIE.

Znaki towarowe

RENISHAW® oraz symbol sondy wykorzystany w logo firmy Renishaw są zastrzeżonymi znakami towarowymi firmy Renishaw plc w Wielkiej Brytanii i innych krajach.

apply innovation, RENGAGE oraz Trigger Logic są znakami towarowymi firmy Renishaw plc.

Adobe oraz Acrobat są zastrzeżonymi znakami towarowymi albo znakami towarowymi firmy Adobe Systems Incorporated w Stanach Zjednoczonych i/lub w innych krajach.

Wszelkie inne nazwy marek oraz nazwy produktów użyte w niniejszym dokumencie są nazwami towarowymi, znakami usług, znakami towarowymi lub zastrzeżonymi znakami towarowymi należącymi do ich właścicieli.

Renishaw plc

New Mills, Wotton-under-Edge,
Gloucestershire, GL12 8JR
United Kingdom

T +44 (0)1453 524524

F +44 (0)1453 524901

E uk@renishaw.com

www.renishaw.com

RENISHAW 
apply innovation™

**For worldwide contact details, please
visit our main web site at
www.renishaw.com/contact**



A - 5069 - 8500